

Київський столичний університет імені Бориса Грінченка
Факультет інформаційних технологій та математики
Кафедра інформаційної та кібернетичної безпеки
імені професора Володимира Бурячка

МЕТОДИЧНІ РЕКОМЕНДАЦІЇ

до виконання та захисту
кваліфікаційної роботи бакалавра
для студентів спеціальності
123 Комп'ютерна інженерія

КИЇВ – 2025

Методичні рекомендації до виконання та захисту кваліфікаційної роботи бакалавра для студентів спеціальності 123 Комп'ютерна інженерія / Укладачі: Шевченко С.М., Жданова Ю.Д., Довженко Н.М., Складаний П.М. Київ: КУБГ, 2025. 51 с.

Методичні рекомендації містять загальні положення про організацію підготовки кваліфікаційної роботи бакалавра спеціальності 123 Комп'ютерна інженерія, вимоги до її структурних елементів і оформлення.

Описується порядок та процедура попереднього захисту роботи та захисту перед екзаменаційною комісією. У додатках наведено зразки документів, що використовуються при підготовці кваліфікаційної роботи бакалавра.

Рекомендовано

Вченою радою Факультету інформаційних технологій та математики
Київського столичного університету імені Бориса Грінченка
(протокол № 11 від 17 грудня 2025 р.)

ЗМІСТ

ВСТУП.....	5
1. ОРГАНІЗАЦІЯ ПІДГОТОВКИ КВАЛІФІКАЦІЙНОЇ РОБОТИ	
БАКАЛАВРА.....	6
1.1 Загальні положення.....	6
1.2 Вибір та затвердження теми.....	7
1.3 Призначення наукового керівника.....	7
1.4 Затвердження завдання та календарного плану роботи.....	8
1.5 Склад та виконання кваліфікаційної роботи.....	9
1.6 Рецензування роботи.....	10
1.7 Подання роботи до захисту.....	11
1.8 Захист роботи.....	12
1.9 Критерії оцінювання результатів виконання та захисту кваліфікаційної роботи.....	13
1.10 Права та обов'язки студента при підготовці кваліфікаційної роботи бакалавра.....	14
2. ОСНОВНІ ВИМОГИ ДО СТРУКТУРИ КВАЛІФІКАЦІЙНОЇ РОБОТИ	
БАКАЛАВРА.....	16
2.1 Структура дипломної роботи.....	16
2.2 Титульна сторінка.....	16
2.3 Завдання на кваліфікаційну роботу.....	17
2.4 Календарний план.....	17
2.5 Реферат.....	17
2.6 Зміст.....	18
2.7 Список умовних позначень, символів, одиниць, скорочень і термінів.....	18
2.8 Вступ.....	18
2.9 Основна частина.....	19
2.10 Висновки.....	19
2.11 Список використаних джерел.....	19
2.12 Додатки.....	20
3. ОСНОВНІ ВИМОГИ ДО ОФОРМЛЕННЯ КВАЛІФІКАЦІЙНОЇ РОБОТИ	
БАКАЛАВРА.....	21
3.1 Загальні вимоги.....	21
3.2 Нумерація.....	22
3.3 Переліки іскорочення.....	23
3.4 Ілюстрації.....	25
3.5 Таблиці.....	27
3.6 Посилання.....	29
3.7 Загальні правила цитування.....	30
3.8 Оформлення списку використаних джерел.....	31
3.9 Додатки.....	32
3.10 Презентація доповіді та роздатковий матеріал.....	32

Література.....			33
Додаток	А	Бланк подання на затвердження теми та керівника.....	34
Додаток	Б	Зразок оформлення титульної сторінки.....	35
Додаток	В	Зразок завдання.....	36
Додаток	Г	Зразок календарного плану.....	37
Додаток	Д	Зразок реферату.....	38
Додаток	Е	Зразок змісту.....	39
Додаток	Ж	Приклад списку умовних позначень.....	40
Додаток	З	Приклад вступу.....	43
Додаток	І	Приклад оформлення розділу та підрозділу.....	44
Додаток	К	Приклад висновків.....	45
Додаток	Л	Приклад оформлення списку використаних джерел.....	46
Додаток	М	Приклад оформлення додатків.....	47
Додаток	Н	Зразок відгуку наукового керівника.....	50
Додаток	О	Зразок рецензії.....	51

ВСТУП

Методичні рекомендації розроблені на основі Закону України «Про вищу освіту» [1], Бюлетеня ВАК України [2], ДСТУ 3008:2015 [3], інших стандартів для оформлення наукової роботи [4-7] та нормативних документів Київського столичного університету імені Бориса Грінченка [9].

Метою цих методичних рекомендацій є покращення якості підготовки кваліфікаційної роботи бакалавра (КРБ) та її прилюдного захисту перед екзаменаційною комісією (ЕК); уніфікування підходів до розробки обов'язкових положень щодо змісту, структури, оформлення.

Перший (бакалаврський) рівень вищої освіти – це освітньо-кваліфікаційний рівень, який передбачає набуття вмінь та знань для виконання завдань та обов'язків (робіт) певного рівня професійної діяльності, що передбачені для первинних посад у певному виді професійної діяльності.

Кваліфікаційна робота бакалавра – це самостійно здійснене дослідження з певної теми, яке повинне носити прикладний характер. Основне її призначення – продемонструвати рівень знань студента і його вміння вирішувати конкретні теоретичні та практичні завдання. У процесі підготовки кваліфікаційної роботи студенти розвивають широту мислення, набувають навичок дослідницької роботи, демонструють рівень своєї фахової підготовки, що є своєрідним звітом за весь період навчання.

Кваліфікаційна робота повинна бути актуальною та направленою на вирішення проблем, пов'язаних з інформаційних технологій.

Під час підготовки кваліфікаційної роботи студенти набувають умінь і навичок:

- пошуку, систематизації та оброблення інформації із застосуванням комп'ютерних інформаційних систем,
- проведення самостійних аналітично-дослідницьких робіт, а також оволодіння методами їх виконання;
- виявлення проблем практичного змісту та бачення можливих шляхів їх вирішення;

Завдяки виконанню дипломної роботи бакалаври поглиблюють теоретичні і практичні знання за спеціальністю.

Кваліфікаційна робота виконується на завершальному етапі навчання і захищається перед екзаменаційною комісією, яка присвоює випускнику відповідну кваліфікацію.

1. ОРГАНІЗАЦІЯ ПІДГОТОВКИ КВАЛІФІКАЦІЙНОЇ РОБОТИ БАКАЛАВРА

1.1 Загальні положення

Майбутній фахівець першого (бакалаврського) рівня вищої освіти спеціальності 123 Комп'ютерна інженерія повинен уміти визначати склад і структуру комп'ютерних систем та мереж, оцінювати їх функціональні характеристики, продуктивність і надійність, аналізувати вимоги до апаратного та програмного забезпечення, обґрунтовувати вибір архітектурних і технічних рішень, розраховувати параметри та ресурси обчислювальних систем, оцінювати ефективність функціонування комп'ютерних систем і мереж. Підготовка фахівця завершується захистом кваліфікаційної роботи на засіданні ЕК.

Випускна кваліфікаційна робота синтезує підсумок теоретичної та практичної підготовки у рамках нормативної та варіативної складових освітньо-професійної програми підготовки фахівців освітньо-кваліфікаційного рівня «бакалавр» і є формою контролю набутих студентом у процесі навчання інтегрованих знань, умінь та навичок, які необхідні для виконання професійних обов'язків, передбачених освітньо-кваліфікаційними характеристиками. Кваліфікаційна робота бакалавра є теоретико-експериментальним дослідженням з актуальної теми, містить теоретичне обґрунтування, проведення проєктно-конструкторських розробок і експериментальних досліджень.

Метою виконання випускної кваліфікаційної роботи бакалавра як завершального етапу навчання студента на відповідному рівні освіти є:

- розширення, закріплення і систематизація теоретичних знань, придбання навичок застосування цих знань при практичному вирішенні конкретної технічної, виробничої, економічної або організаційно–управлінської проблеми;
- розвиток навичок проведення самостійних теоретичних і експериментальних досліджень, оптимізації проєктно–технологічних і економічних рішень;
- набуття досвіду обробки, аналізу і систематизації результатів теоретичних і інженерних розрахунків, експериментальних досліджень, в оцінці їх практичної значущості і можливої сфери застосування;
- набуття досвіду подання й публічного захисту результатів своєї діяльності.

В процесі підготовки, виконання, оформлення та захисту КРБ можна виділити наступні **етапи**:

- *підготовчий*, який починається з вибору студентом теми та отримання індивідуального завдання від наукового керівника відносно питань, які необхідно вирішити під час написання роботи (ознайомлення зі станом проблеми, збирання фактичних матеріалів, проведення необхідних спостережень, експериментів, досліджень тощо);
- *основний*, який починається з дипломним проєктуванням згідно графіку навчального процесу університету й завершується орієнтовно за два тижні до захисту КРБ на засіданні ЕК. На цьому етапі робота повинна бути повністю виконана, перевірена керівником та консультантом;

- *заключний*, який включає отримання відгуку керівника та рецензію на КРБ, затвердження завідувача випускової кафедри про допуск до захисту, проведення попереднього захисту на кафедрі, подання кваліфікаційної роботи до ЕК (за два дні до його захисту на засіданні ЕК).

Алгоритм підготовки, виконання, оформлення та захисту КРБ полягає в наступних кроках:

1. Вибір та затвердження теми.
2. Затвердження завдання та календарного плану.
3. Призначення наукового керівника.
4. Виконання та написання роботи.
5. Рецензування роботи.
6. Подання роботи до захисту.
7. Захист роботи.

Нижче ці кроки описані детально.

1.2 Вибір та затвердження теми

Тема КРБ вибирається із списку, який пропонує випускаюча кафедра. Студент має право запропонувати свою тему за своїми науковими інтересами, яка може бути включена до складу списку за узгодженням з кафедрою.

Кафедра може відмовити в затвердженні теми кваліфікаційної роботи в разі подання декількома студентами заяв на затвердження однакових або споріднених тем. При цьому таким студентам може бути запропоновано змінити тему.

Випускаюча кафедра несе відповідальність за відповідність тематики кваліфікаційних робіт профілю напряму підготовки, актуальність і практичну спрямованість тем, що пропонуються.

Для затвердження теми кваліфікаційної роботи студент подає письмову заяву на ім'я завідувача випускаючої кафедри, яка подається на кафедру та деканат (див. Додаток А). У заяві, окрім теми, також вказано прізвище наукового керівника. Відповідальна особа на випускаючій кафедрі реєструє заяви студентів, затверджені деканом факультету. Друга частина заяви подається до деканату.

Заява має бути подана студентом не пізніше терміну встановленого деканом факультету. У разі порушення студентом терміну подання заяви про вибір теми без поважної причини тема кваліфікаційної роботи і науковий керівник призначаються кафедрою.

Завдання на виконання кваліфікаційної роботи та календарний план її виконання укладають науковий керівник та студент разом, оформлюють їх відповідно до поданих у додатках зразків та долучають до готової роботи.

1.3 Призначення наукового керівника

Випускова кафедра призначає науковими керівниками кваліфікаційних робіт досвідчених викладачів відповідно до їх планового розподілу педагогічного навантаження. Кафедра має право призначити науковим керівником іншу особу, ніж та, що вказана в заяві студента на затвердження теми.

Для якісного виконання окремих розділів КРБ можна залучати як консультантів співробітників інших кафедр та університетських відділів, науково-дослідних інститутів або підприємств.

Обов'язки наукового керівника:

- розроблення тем кваліфікаційних робіт, подання їх до затвердження на засідання кафедри;
- складання завдання на виконання роботи;
- надання студенту необхідних пояснень за обраною темою;
- допомога студенту в складанні календарного плану виконання роботи;
- надання рекомендацій щодо опрацювання необхідної літератури, нормативних і довідкових матеріалів, наукових видань тощо;
- консультаційна допомога студенту за питаннями виконання роботи, що виникають;
- контроль за реалізацією календарного плану виконання роботи;
- перевірка виконаної роботи (частинами і в цілому);
- складання відгуку про хід та результати кваліфікаційної роботи;
- підготовка студента до захисту кваліфікаційної роботи, організація попереднього захисту.

Науковий керівник має право бути присутнім на засіданні ЕК при захисті кваліфікаційних робіт студентів, керівником яких він є.

Відгук керівника складається у довільній формі. Основні питання, які повинні бути висвітлені при написанні відгуку науковим керівником:

- короткий зміст кваліфікаційної роботи (за всіма розділами);
- актуальність теми і практична значущість кваліфікаційної роботи;
- обґрунтованість і цінність отриманих результатів;
- рівень підготовки студента, ступінь самостійності в написанні кваліфікаційної роботи;
- використані студентом сучасні досягнення науки, техніки і виробництва;
- оцінка якості виконання текстової і графічної частини роботи;
- висновок про допуск до захисту;

Конкретну оцінку роботи науковий керівник у відгуку не ставить.

Зразок відгуку наукового керівника наведено в Додатку Н.

1.4 Затвердження завдання та календарного плану КРБ

Завдання (див. Додаток В) з урахуванням рекомендацій та вимог, наведених нижче, затверджується завідувачем випускової кафедри і видається студенту та його науковому керівнику.

У завданні зазначаються:

– *тема роботи та наказ по університету*, яким вона затверджена (вписується після отримання наказу кафедри);

– *термін здачі студентом закінченої роботи*, який встановлюється рішенням випускової кафедри з урахуванням часу, необхідного для отримання відгуку керівника, затвердження завідувача випускової кафедри про допуск до

захисту, рецензії на КРБ та подання секретарю ЕК не пізніше ніж за два дні до захисту;

– *вихідні дані до роботи*. Зазначаються лише кількісні або (та) якісні показники (характеристики) об'єкта проектування, яким він повинен відповідати після розробки КРБ; умови, в яких повинен функціонувати об'єкт проектування; припустимі відхилення від нормативних значень показників або похибки (максимальні, мінімальні, середньоквадратичні) тощо. Вихідні дані до КРБ повинні визначати кількісні або (та) якісні показники щодо умов, засобів та методів, які характеризують спрямованість наукового дослідження, конкретизують методику розв'язання теоретичних проблем та проведення експерименту, якщо останнє не є предметом самостійного вибору студента в процесі виконання КРБ. Залишати цей розділ завдання незаповненим або зазначати в ньому літературні джерела (крім тих, де надається опис і характеристика конкретного об'єкта-прототипу) неприпустимо;

– *перелік питань, які повинні бути розроблені*. Зазначаються конкретні завдання з окремих частин роботи, послідовність та зміст яких визначають фактично програму дій дипломника та майбутню структуру пояснювальної записки. Формулювання цих завдань з кожної частини роботи повинні починатися зі слів: «Розробити...», «Обґрунтувати...», «Оптимізувати...», «Провести аналіз...», «Розрахувати...» тощо;

– *перелік графічного (ілюстративного) матеріалу*. Визначає креслення, діаграми, гістограми, малюнки, плакати тощо, які є обов'язковими для виконання в даному проєкті. Кількість обов'язкових креслень (ілюстрацій) та їх формати визначає випускова кафедра;

– *консультанти з окремих питань (або частин) проєкту (роботи)*. Зазначаються назви питань (наприклад, з питань економічного обґрунтування проєкту або просто з економічних питань, питань охорони праці, з технологічної частини, інших спеціальних питань) та вчене звання, прізвище, ініціали й посада консультанта з цих питань;

– *дата видачі завдання*. Завдання підписується керівником КРБ, який несе відповідальність за реальність виконання та збалансованість його обсягу з часом, відведеним на КРБ, а також студентом, який своїм підписом засвідчує дату отримання завдання для виконання. Завдання є необхідною складовою пояснювальної записки. Внесення до нього суттєвих змін допускається, як виняток, рішенням випускової кафедри на прохання керівника КРБ тільки протягом місяця від початку дипломного проектування.

Календарний план на виконання КРБ затверджується з завдання та відображає графік виконання її етапів.

1.5 Склад та виконання кваліфікаційної роботи бакалавра

Наукові напрацювання студента впродовж навчання дають змогу одразу після затвердження теми кваліфікаційної роботи розпочати написання огляду літератури, аналізу вибраної проблеми, стану та шляхів її вирішення. Далі проводять експерименти або розрахунки з подальшою математичною обробкою,

обговорюють з керівником отримані результати, підводять підсумки, формулюють висновки.

Керівник стежить за виконанням календарного плану та дотриманням термінів підготовки бакалаврської ДР, про що періодично доповідає на засіданні кафедри.

Залежно від поставленого завдання, особливостей одержаних результатів, формату і стилю викладення, обсяг оформленої згідно зі стандартом ДСТУ 3008-2015 [3] бакалаврської кваліфікаційної роботи повинен складати 60-80 сторінок друкованого тексту.

До складу кваліфікаційної роботи входять титульна сторінка, завдання, текстова та графічна частини, презентація (до 15 слайдів), яка необхідна для доповіді під час захисту.

Підготовлена та надрукована текстова частина кваліфікаційної роботи з підписами студента, керівника та нормоконтролера, подання, презентація пред'являються завідувачу кафедри, який своїм підписом допускає кваліфікаційну роботу до рецензування.

1.6 Рецензування кваліфікаційної роботи бакалавра

Рецензентом кваліфікаційної роботи бакалавра може бути спеціаліст відповідної кваліфікації і профілю. Рецензент повинен:

- докладно познайомитися зі змістом пояснювальної записки та графічним матеріалом бакалаврської КР, приділяти увагу науково-технічному рівню розробки, сучасності та раціональності прийнятих рішень, правильності розрахунків, використанню новітніх технологій, дотриманню вимог державних стандартів тощо. За необхідності запросити дипломника на бесіду для отримання його пояснень з питань бакалаврської роботи;
- підготувати рецензію у друкованому вигляді. Вона складається в довільній формі із зазначенням: відповідності роботи затвердженій темі та завданню; актуальності теми; глибини техніко-економічного обґрунтування прийняття рішень; ступеня використання сучасних досягнень науки, техніки, виробництва, інформаційних та інженерних технологій; оригінальності прийнятих рішень та отриманих результатів; правильності проведених розрахунків і конструкторсько-технологічних рішень; наявності і повноти експериментального (фізичного або математичного) підтвердження прийнятих рішень; якості виконання пояснювальної записки, відповідності креслень вимогам чинних стандартів; можливості впровадження результатів КРБ; недоліків роботи; оцінки бакалаврської роботи і можливості присвоєння дипломнику відповідної кваліфікації (формулювання згідно з діючими нормативними документами).

Рецензія не повинна дублювати відгук керівника, тому що відгук керівника – це в основному характеристика професійних та особистих якостей дипломника і його роботи в процесі написання бакалаврської роботи, а рецензія – це характеристика якості безпосередньо КРБ.

Випадки їх повного збігу свідчать про формальний підхід до рецензування і повинні своєчасно виявлятися завідувачем випускової кафедри, який має вжити заходів щодо недопущення цього. Одним з них є вилучення відгуку керівника з роботи, що направляється на рецензування.

Якщо рецензент є співробітником зовнішньої організації (іншого закладу вищої освіти, НДІ, підприємства, установи тощо), то на бланку рецензії ставиться печатка цієї організації, яка засвідчує його підпис.

Негативна оцінка роботи, яка може бути висловлена в рецензії, не є підставою до недопущення захисту в ЕК.

Рецензент на основі вивчення роботи у рецензії повинен відобразити наступні питання (див. Додаток Н):

- актуальність обраної теми;
- відповідність роботи завданню;
- особистий внесок автора;
- ступінь обґрунтованості висновків і рекомендацій, сформульованих у роботі, їх достовірність і новизну;
- грамотність, ясність, послідовність викладення тексту та якість оформлення роботи;
- зауваження щодо змісту роботи та висновок щодо її відповідності встановленим вимогам.

У позитивному висновку рецензент повинен вказати, що робота є завершеною працею, в якій отримані нові (стисло зазначити які) науково обґрунтовані результати, що в сукупності вирішують конкретну задачу суттєвого значення для певної галузі; або в якій отримані нові обґрунтовані теоретичні і (або) експериментальні результати, що в сукупності є суттєвими для розвитку конкретного напрямку певної галузі.

Відгук рецензента, який не містить критичних зауважень, вважається недійсним.

Наприкінці відгуку рецензент вказує загальну оцінку кваліфікаційної роботи – «відмінно», «добре», «задовільно», «незадовільно» та робить висновок відносно можливості надання кваліфікації бакалавра спеціальності 123 Комп'ютерна інженерія.

1.7 Подання роботи до захисту

На випусковій кафедрі за кілька днів до захисту на засіданні ЕК проводять *попередній захист* бакалаврських кваліфікаційних робіт, на якому завідувач та викладачі кафедри переглядають готові КРБ, заслуховують доповіді студентів, ставлять питання. Далі обговорюють роботи, висловлюють рекомендації щодо внесення змін у доповідь або корекції ілюстративного матеріалу. Цим кафедра проводить підсумковий контроль виконання та оформлення кваліфікаційних робіт, дає допуск до захисту. Такий попередній захист стає для студентів своєрідною репетицією захисту, після якої вони мають змогу проаналізувати висловлені пропозиції і зауваження та доопрацювати доповідь для успішного захисту роботи на засіданні ЕК.

До захисту кваліфікаційні роботи допускають за умови повного виконання студентом навчального плану. За два дні до захисту рукопис роботи та її електронний варіант з відгуком та рецензією подають у ЕК.

Перелік документів, які подаються до екзаменаційної комісії:

1. Друкований примірник кваліфікаційної роботи у твердій палітурці з усіма підписами;
2. Примірник кваліфікаційної роботи та її презентації на електронному носії;
3. Відгук наукового керівника;
4. Рецензія;
5. Висновок про перевірку в програмі антиплагіату.

При відсутності хоча б одного з перелічених документів випускаюча кафедра має право не допустити студента до захисту кваліфікаційної роботи.

До захисту студент додатково може подавати макети, зразки, патенти, копії статей і доповідей, акти впровадження тощо.

1.8 Захист кваліфікаційної роботи

Захист КРБ відбувається на відкритому засіданні екзаменаційної комісії, склад якої затверджується заздалегідь, за участі не менше половини її складу та обов'язковій присутності голови комісії. Графік роботи комісії затверджується наказом ректора.

Відповідальність за організацію захисту бакалаврських кваліфікаційних робіт несе завідувач випускової кафедри. Для забезпечення роботи ЕК, яка працюватиме на кафедрі, призначається секретар ЕК.

Процедура захисту складається з наступних кроків:

- оголошення секретарем ЕК відомостей про студента, що захищається;
- доповідь студента про зміст роботи;
- запитання до автора членів ЕК та осіб, присутніх на захисті;
- оголошення відгуку наукового керівника секретарем ЕК або виступ наукового керівника;
- оголошення рецензії секретарем ЕК або виступ рецензента;
- відповіді студента на запитання та зауваження, що надійшли;
- заключне слово студента;
- оголошення рішення комісії про оцінку роботи.

Доповідь, яку виголошує студент під час захисту не повинна тривати більше 7-10 хвилин, вона має розкрити зміст дослідження, його мету, завдання, предмет та об'єкт. Основну частину доповіді присвячують опису методів дослідження, отриманих результатів та висновкам. Основні положення доповіді ілюструються за допомогою презентації, яка містить не більше 15 слайдів.

Відповіді на запитання, які після доповіді члени ЕК ставлять студенту, мають бути лаконічними (2-3 речення), точними та чіткими.

Під час доповіді та відповідей студент повинен звертатися до членів ЕК.

Під час оцінки кваліфікаційної роботи члени ЕК враховують ступінь досягнення її мети, рівень виконання поставленого завдання, достовірність

результатів досліджень та обґрунтованість висновків. Також беруть до уваги якість оформлення роботи та ілюстративного матеріалу.

Рішення про оцінку КРБ приймають на закритому засіданні ЕК, результати оголошуються після затвердження протоколу комісії головою ЕК. Рішення комісії є остаточним і перегляду не підлягає. Секретар ЕК після процедури захисту передає КР на зберігання разом з її електронною версією, яка входить у відповідну базу бакалаврських робіт, що використовується для контролю на плагіат.

1.9 Критерії оцінювання КРБ

Оцінювання виконання та захисту КРБ відбувається за декількома критеріями (Таблиця 1.1)

Таблиця 1.1

Приклад оцінювання результатів виконання та захисту кваліфікаційної роботи бакалавра

Критерії оцінювання результатів виконання та захисту кваліфікаційної роботи бакалавра	Макс. кількість балів	Зміст критеріїв оцінювання	Оцінка в балах
1. Актуальність теми, її відповідність сучасним вимогам; якість оформлення КРБ	20	<ul style="list-style-type: none"> – відповідає повністю; – відповідає неповністю; – відповідає недостатньо. 	20 16 12
2. Змістовність доповіді випускника під час захисту основних положень КРБ	30	<ul style="list-style-type: none"> - доповідь повна, послідовна, логічна; - доповідь недостатньо повна, логічна та послідовна; - доповідь побудована непослідовно та нелогічно. 	30 24 18
3. Змістовність відповідей випускника на запитання членів ЕК під час захисту основних положень КРБ	30	<ul style="list-style-type: none"> - відповіді на запитання повні, послідовні, логічні; - відповіді на запитання недостатньо повні, логічні та послідовні; - відповіді на запитання недостатньо повні, непослідовні та нелогічні. 	30 24 18
4. Рівень використання комп'ютерної техніки та інформаційних технологій при розробці та захисті КРБ	20	<ul style="list-style-type: none"> - високий рівень; - середній рівень; - низький рівень. 	20 16 12
Усього	100		

Рейтингова оцінка студента за результатами оцінювання виставляється за наступною схемою:

Таблиця 1.2

Шкала відповідності оцінок

Оцінка за стобальною шкалою	Значення оцінки	Рейтингова оцінка
90 – 100 балів	Відмінно	A
82-89 балів	Дуже добре	B
75-81 балів	Добре	C
69-74 балів	Задовільно	D
60-68 балів	Достатньо	E
35-59 балів	Незадовільно	FX

При оцінках 90/Відм./A, 82/Добре/B, 75/Добре/C, 67/Задов./D, 60/Задов./E (див. табл. 1.2) видається диплом бакалавра і присуджується відповідна кваліфікація за освітньо-кваліфікаційним рівнем «Бакалавр».

У випадках, якщо захист КРБ визнається «незадовільним», то ЕК встановлює, чи може студент подати на повторний захист ту саму роботу з доопрацюванням, чи він зобов'язаний підготувати нову тему, визначену кафедрою.

Повторний захист КРБ може бути здійснений протягом трьох років після закінчення університету. Всі витрати на доопрацювання КРБ або на її підготовку за новою темою дипломник несе за власні кошти.

1.10 Права та обов'язки студента при підготовці КРБ

Студент має право:

- вибирати тему кваліфікаційної роботи з числа запропонованих випусковою кафедрою або запропонувати власну тему з необхідним обґрунтуванням доцільності її розробки і можливості виконання;
- користуватися лабораторною та інформаційною базою кафедри, приладами, вимірювальною технікою тощо для проведення натурального експерименту, математичного моделювання або наукових досліджень за обраною темою кваліфікаційної роботи;
- отримувати консультації керівника та консультантів роботи;
- самостійно вибирати варіанти вирішення завдань КРБ;
- попереднього (на кафедрі), первісного або повторного (у ЕК) захисту КРБ.

Студент зобов'язаний:

- своєчасно вибрати тему кваліфікаційної роботи та отримати конкретні завдання від керівника роботи щодо підбору та опрацювання матеріалів, необхідних для виконання цієї роботи, а також за встановленою формою затвердити у завідувача кафедри остаточну тему, завдання та календарний

план виконання кваліфікаційної роботи з урахуванням трудомісткості розділів;

- з'ясувати зміст роботи, особливості та вимоги до виконання його окремих питань та подати на перевірку керівнику зібрані матеріали;
- регулярно інформувати керівника про стан виконання КРБ відповідно до календарного плану, надавати на його вимогу необхідні матеріали для перевірки;
- при розробці питань враховувати сучасні досягнення науки і техніки, використовувати передові методики наукових та експериментальних досліджень, приймати оптимальні рішення із застосуванням системного підходу;
- відповідати за правильність прийнятих рішень, обґрунтувань, розрахунків, якість оформлення пояснювальної записки та графічного матеріалу, їх відповідність методичним рекомендаціям (вказівкам) з КРБ випускової кафедри, існуючим нормативним документам та державним стандартам;
- дотримуватися календарного плану виконання КРБ, своєчасно та адекватно реагувати на зауваження та рекомендації керівника;
- у встановлений термін подати роботу для перевірки керівнику і після усунення зауважень повернути для отримання його відгуку;
- за рішенням інституту, випускової кафедри або з власної ініціативи та за згодою керівника проекту пройти попередній захист роботи на кафедрі;
- своєчасно подати КРБ нормоконтролеру та її електронну версію для перевірки на плагіат (не менш, ніж за два тижня до захисту в ЕК);
- отримати всі необхідні підписи на титульній сторінці роботи, а також резолюцію завідувача випускової кафедри про допуск до захисту;
- особисто подати КРБ, допущену до захисту, рецензенту для отримання рецензії, на його вимогу надати необхідні пояснення з питань, які розроблялися в роботі;
- ознайомитися із змістом відгуку керівника і рецензії та підготувати (у разі необхідності) аргументовані відповіді на їх зауваження при захисті КРБ у ЕК;
- своєчасно надати повністю підготовлений, перевірений та допущений до захисту проект не менш, ніж за два дні до його захисту в ЕК;

Вносити будь-які зміни або виправлення в КРБ після отримання відгуку керівника та рецензії забороняється.

- своєчасно прибути на захист КРБ або попередити завідувача випускової кафедри та голову ЕК (через секретаря ЕК) про неможливість присутності на захисті із зазначенням причин цього та наступним наданням документів, які засвідчують поважність причин.

2. ОСНОВНІ ВИМОГИ ДО СТРУКТУРИ КВАЛІФІКАЦІЙНОЇ РОБОТИ БАКАЛАВРА

Кваліфікаційна робота бакалавра повинна продемонструвати вміння автора науково, стисло, логічно, аргументовано і філологічно коректно викладати матеріал. Оформлення роботи повинно відповідати вимогам до звітів з науково-дослідних робіт [3].

Бажаною для захисту є апробація результатів роботи на наукових семінарах, конференціях, симпозиумах і т. ін., а також публікування результатів у фахових виданнях.

При написанні кваліфікаційної роботи бакалавра студент повинен обов'язково посилатися на джерела, з яких запозичав матеріали або окремі результати.

Кваліфікаційну роботу бакалавра подають у вигляді спеціально підготовленого рукопису у твердому переплетенні.

2.1 Структура кваліфікаційної роботи бакалавра

Кваліфікаційна робота бакалавра містить:

- титульну сторінку;
- завдання на кваліфікаційну роботу;
- календарний план;
- реферат;
- зміст;
- перелік умовних позначень, символів, одиниць, скорочень і термінів;
- вступ;
- основну частину;
- висновки;
- список використаних джерел;
- додатки (при необхідності).

2.2 Титульна сторінка

Титульна сторінка КРБ містить:

- найменування закладу, де виконана КРБ, та випускової кафедри;
- відмітка про допуск до захисту завідувача випускової кафедри;
- класифікація роботи із зазначенням освітнього рівня, на який претендує студент;
- тема КРБ;
- прізвище, ім'я, по батькові студента;
- прізвище, ім'я, по батькові, посада, науковий ступінь та вчене звання наукового керівника;
- прізвище, ім'я, по батькові посада, науковий ступінь та вчене звання нормоконтролера;
- місто, рік.

Зразок оформлення титульної сторінки наведено в Додатку Б.

2.3 Завдання на кваліфікаційну роботу

Завдання на кваліфікаційну роботу містить:

- назву закладу вищої освіти, факультету та кафедри, де виконувалася робота;
 - зазначення освітньо-кваліфікаційного рівня, на який претендує студент;
 - шифр і найменування спеціальності;
 - відмітку про затвердження завдання на виконання КРБ завідувачем випускової кафедри;
 - завдання на виконання КРБ: прізвище, ім'я, по батькові студента, тема роботи, дата та номер наказу ректора, яким вона затверджена, термін виконання у відповідності з графіком навчального процесу, вихідні дані до КРБ, зміст пояснювальної записки (перелік питань, що підлягають розробці).
- Завдання на виконання бакалаврської роботи видається науковим керівником до початку переддипломної практики;
Зразок оформлення завдання наведено в Додатку В.

2.4 Календарний план

Календарний план виконання КРБ містить:

- етапи виконання, термін виконання, примітка (відмітка про виконання);
- підпис студента, який виконує кваліфікаційну роботу, керівника та дата.

Календарний план складає студент спільно з науковим керівником і затверджує завідувач випускової кафедри.

Зразок оформлення календарного плану наведено в Додатку Г.

2.5 Реферат

Реферат повинен відображати інформацію, представлену в КРБ в такій послідовності:

- відомості про обсяг роботи, кількість ілюстрацій, таблиць, додатків, кількість джерел за переліком посилань;
- мета роботи;
- важливість роботи;
- короткий висновок;
- рекомендації по використанню результатів роботи;
- пропозиції про можливі напрямки розвитку чи продовження виконаних досліджень;
- перелік до 10 ключових слів (словосполучень), суттєвих для розкриття змісту роботи, надрукованих великими літерами у називному відмінку в рядок, через коми.

Реферат рекомендовано подавати на одній сторінці.

Зразок оформлення реферату наведено в Додатку Д.

2.6 Зміст

Зміст містить послідовно назви та номери початкових сторінок усіх розділів, підрозділів та пунктів (якщо вони мають заголовки), зокрема вступу, висновків до розділів, загальних висновків, додатків, списку використаних джерел та ін.

Зразок оформлення змісту наведено в Додатку Е.

2.7 Список умовних позначень, символів, одиниць, скорочень і термінів

Перелік подається у вигляді таблиці з двома стовпцями, в яких ліворуч за алфавітом наводять умовні позначення, скорочення, і т. п., а праворуч – їх детальну розшифровку.

Якщо в роботі вжита специфічна термінологія, а також використані маловідомі скорочення, нові символи, позначення та ін., то їх перелік може бути поданий в роботі у вигляді окремого списку, який розміщують перед вступом.

Якщо в роботі спеціальні терміни, скорочення, символи, позначення і т. ін. повторюються менше трьох разів, то перелік не складають, а розшифровку наводять у тексті при першому згадуванні.

Приклад оформлення переліку умовних позначень наведено в Додатку Ж.

2.8 Вступ

Розкриває сутність і стан наукової проблеми та її значущість (актуальність), підстави і вихідні дані для розробки теми, обґрунтування необхідності проведення дослідження. У вступі стисло викладаються:

- *оцінка сучасного стану проблеми* на основі аналізу вітчизняної і зарубіжної науково-технічної літератури (монографії, підручники, наукові статті, матеріали конференцій, препринти тощо) і патентного пошуку із зазначенням практично вирішених задач, існуючих прогалин знань у даній предметній галузі, провідних фірм і вчених та спеціалістів у даній галузі;
- *актуальність роботи* на основі критичного аналізу та порівняння з відомими вирішеннями проблеми; доцільність роботи для практики в сфері інформаційних технологій, особливо, на користь України.
- *мета роботи і завдання*. Мету дослідження формулюють одним реченням. Щоб досягти поставленої мети, треба розв'язати декілька (як правило, 3–5) завдань. Мета і завдання взаємопов'язані між собою і розкривають тему дослідження. Не слід формулювати мету як «Дослідження...», «Вивчення...», тому що ці слова вказують на засіб досягнення мети, а не на саму мету.
- *об'єкт дослідження* – це процес або явище, що породжує проблемну ситуацію й обране для вивчення.
- *предмет дослідження* – особливості, умови, фактори, форми, аспекти розвитку досліджуваного процесу або явища. Саме на предмет дослідження спрямована основна увага, оскільки він визначає тему роботи, яка позначається на титульній сторінці як її назва.
- *методи дослідження* – перелік методів, якими будуть вирішуватися кожне завдання дослідження;

- *практичне значення* одержаних результатів – рекомендація щодо можливого використання результатів КРБ;
 - галузь застосування і, за наявності, апробація результатів роботи у вигляді опублікованих доповідей на наукових семінарах, конференціях тощо.
- Приклад вступу наведено в Додатку З.

2.9 Основна частина

Основна частина кваліфікаційної роботи складається з розділів, підрозділів, пунктів та підпунктів. В основній частині роботи повинні бути викладені відомості про дослідження, які є необхідними і достатніми для розкриття суті даної роботи.

Розділ 1. Огляд літератури за темою і вибір напрямків досліджень. В огляді літератури визначаються основні етапи розвитку проблеми та ті питання, що залишились недостатньо вирішеними і які буде досліджувати студент.

Загальний обсяг огляду літератури повинен охоплювати щонайменше 30 джерел та не має перевищувати 30% обсягу основної частини роботи.

Розділ 2. Обґрунтування і вибір теоретичних та експериментальних методів дослідження для вирішення поставлених завдань; опис загальної методики проведення досліджень та обґрунтування достовірності результатів.

Розділ 3. Аналіз й узагальнення результатів дослідження; демонстрація вирішених завдань для досягнення мети, заявленої у вступі; практичні рекомендації.

Кожний розділ починається з нової сторінки. В кінці кожного розділу формулюються висновки із стислим викладенням наведених у розділі наукових і практичних результатів.

Приклад оформлення розділу і підрозділу наведено в Додатку І.

2.10 Висновки

У висновках до роботи викладають найбільш важливі отримані результати, які повинні містити формулювання розв'язаних завдань, їх відповідність меті та значення для практики. Обсяг висновків кваліфікаційної роботи – до 2 сторінок.

Доцільно висновки формулювати по пунктах – перше... (по–перше), друге... (по–друге) і т. д.; кожний пункт висновків повинен містити твердження («стверджуємо», «пропонуємо наступне...») і доказу («тому, що...», «на підставі...»)

Приклад висновків наведено в Додатку К.

2.11 Список використаних джерел

Список використаних джерел оформлюється згідно ДСТУ 8302:2015, розміщується, починаючи з нової сторінки, і містить у собі тільки ті книги, підручники, навчальні посібники, статті тощо, що були використані під час виконання роботи та на які є посилання [7, 8]. Посилання в тексті подаються у

квадратних дужках, в яких проставляється номер, під яким джерело значиться в переліку посилань.

Приклад оформлення списку використаних джерел наведено в Додатку Л.

2.12 Додатки

Додатки є необов'язковим елементом структури кваліфікаційної роботи. За необхідності до додатків доцільно включати допоміжний матеріал, необхідний для повноти сприйняття роботи:

- акти впровадження результатів дослідження,
- додаткові ілюстрації або таблиці,
- специфікації,
- проміжні математичні доведення,
- інші матеріали, які за великим обсягом або формою подання не можуть бути внесені в основну частину.

Додатки позначаються послідовно великими літерами українського алфавіту, наприклад, «Додаток Б». Кожен додаток розміщується з нової сторінки.

Приклад оформлення додатків наведено в Додатку М.

3. ОСНОВНІ ВИМОГИ ДО ОФОРМЛЕННЯ КВАЛІФІКАЦІЙНОЇ РОБОТИ БАКАЛАВРА

3.1. Загальні вимоги

Оформлення КРБ відповідає стандарту ДСТУ 3008-2015 [3].

Для набору тексту використовують текстовий редактор Microsoft Office Word, шрифт Times New Roman розміром 14 пунктів, міжрядковий інтервал полуторний, вирівнювання за шириною, без переносів. З боків залишають поля: ліве – 25 мм, верхнє та нижнє – 20 мм, праве 10 мм.

Обсяг кваліфікаційної роботи бакалавра складає 60-80 сторінок текстової частини роботи. Все, що перевищує цей обсяг, можна оформити у вигляді додатків і посилань на них в тексті.

Шрифт друку повинен бути чітким, рядок – чорного кольору нормальної жирності. Щільність тексту роботи повинна бути однаковою.

Абзацний відступ має бути однаковим для усього тексту і дорівнювати 1 см. Останній рядок абзацу має бути довшим за абзацний відступ не менш ніж у 1,5 рази.

Заголовки *структурних частин* роботи «РЕФЕРАТ», «ЗМІСТ», «ПЕРЕЛІК УМОВНИХ СКОРОЧЕНЬ», «ВСТУП», «РОЗДІЛ», «ВИСНОВКИ», «СПИСОК ВИКОРИСТАНИХ ДЖЕРЕЛ», «ДОДАТКИ» друкують напівжирними великими літерами симетрично до тексту. Заголовки *підрозділів* друкують напівжирними маленькими літерами (крім першої великої) з абзацного відступу. Крапку в кінці заголовка не ставлять. Якщо заголовок складається з двох або більше речень, їх розділяють крапкою. Заголовки *пунктів* друкують маленькими літерами (крім першої великої) з абзацного відступу в розрядці в підбір до тексту.

Для набору формул використовують вбудований у MS Word редактор Microsoft Equation 3.0. Розміщують формули безпосередньо після тексту, в якому вони згадуються, посередині рядка з відступом зверху і знизу не менше одного рядка. Номер формули ставиться на її рівні в круглих дужках у крайньому правому положенні на рядку і складається з номера розділу та порядкового номера формули, відокремлених крапкою, наприклад (2.3) – третя формула другого розділу.

Цифровий матеріал, як правило, оформлюється у вигляді таблиць. Таблицю треба розташовувати безпосередньо після тексту, в якому вона згадується вперше, або на наступній сторінці. Назва таблиці подається шрифтом Times New Roman розміром 12 пунктів і розташована зверху.

Ілюстрації розміщують безпосередньо після тексту, в якому вони згадуються, позначають словом «Рис.», яке разом з назвою ілюстрації розміщується під рисунком. Підпис до ілюстрації подається шрифтом Times New Roman розміром 12 пунктів і розташований зверху.

Фрагменти програмного коду набираються шрифтом Courier New, 9 пт. Перед і після коду необхідно залишити один рядок.

Відстань між заголовками і наступним чи попереднім текстом (за винятком заголовка пункту) повинна бути не менше одного рядка. Не допускається

розміщення заголовків у нижній частині сторінки, якщо після нього залишається тільки один рядок тексту.

Кожну структурну частину роботи треба починати з нової сторінки.

До загального обсягу роботи не входять сторінки, які повністю зайняті рисунком чи таблицею, «ДОДАТКИ» та «СПИСОК ВИКОРИСТАНИХ ДЖЕРЕЛ», але сторінки всіх зазначених елементів роботи підлягають нумерації на загальних засадах.

Текст роботи потрібно викладати обґрунтовано в лаконічному науковому стилі. Стиль письмової наукової роботи – безособовий монолог, тому виклад матеріалу треба вести від третьої особи (наприклад, «автор вважає»). Також бажано використовувати безособові конструкції речень (наприклад, «проведено вимірювання», «розроблено комплексний підхід», «застосовано метод»).

3.2. Нумерація

Нумерацію сторінок, розділів, підрозділів, пунктів, підпунктів, формул, рисунків, таблиць, подають арабськими цифрами без знаку №.

Титульна сторінка включається до загальної нумерації сторінок роботи, але на ній номер не ставлять, а на наступних сторінках номер проставляють у правому верхньому куті аркуша без крапки в кінці.

Такі структурні частини роботи, як РЕФЕРАТ, ЗМІСТ, ПЕРЕЛІК УМОВНИХ ПОЗНАЧЕНЬ, ВСТУП, ВИСНОВКИ, СПИСОК ВИКОРИСТАНИХ ДЖЕРЕЛ не мають порядкового номера.

Номер розділу ставиться після слова «Розділ», після номера ставлять крапку, потім друкують заголовок розділу і в кінці крапку не ставлять (див. Додаток І).

Номер підрозділу складається з номеру розділу і порядкового номера підрозділу, розділених крапкою, наприклад, 1.1, 1.2 та ін. Номер пункту складається з номера розділу, номера підрозділу (якщо він є) і порядкового номера пункту, розділених крапками.

Ілюстрації нумеруються арабськими цифрами в межах розділу за виключенням ілюстрацій, наведених у додатках. Нижче наведений приклад.

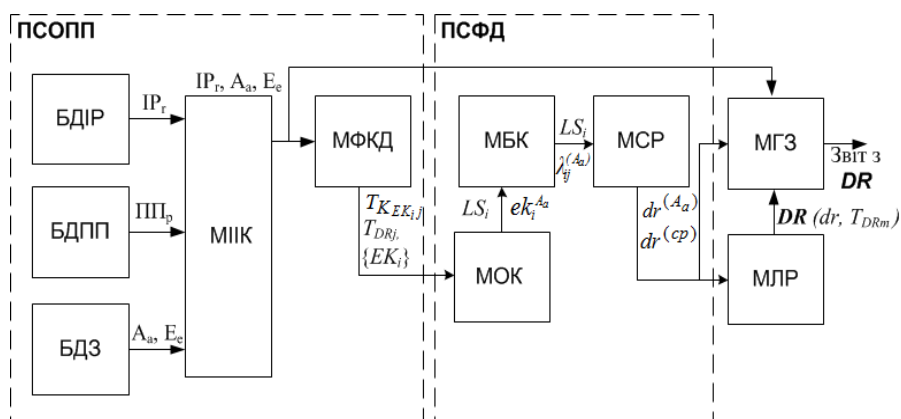


Рис. 3.1. Структурне рішення Det-AOP системи

Нумерація таблиць має бути послідовна (за винятком таблиць поданих у додатках) в межах розділу. У правому верхньому куті над назвою таблиці

розміщують напис «Таблиця 1.4» курсивом із зазначенням її номеру, який складається з номера розділу і порядкового номеру таблиці, між якими ставиться крапка. Нижче наведений приклад.

Таблиця 3.1

Порівняння середніх значень ступеню ризику для DetM

Ступінь ризику	Середнє значення ступеню ризику (початкові умови)	Знижене значення ступеню ризику	Підвищене значення ступеню ризику
$dr^{(cp)}$ (DR)	31,67 (PH)	13,33 (HP)	43,33 (PC)
	20 (HP)	15 (HP)	26,5 (PH)
	28,33 (PH)	23,33 (PH)	30 (PH)
	28,33 (PH)	22,5 (PH)	31,25 (PH)

Нумерація формул складається з номера розділу і порядкового номеру, розділених крапкою. Номер зазначається в дужках на рівні формули в крайньому правому положенні на рядку. Нижче наведений приклад першої формули другого розділу.

$$\underline{y} = \bigcup_{\alpha \in [0,1]} \left\{ f(\underline{x}_{r_\alpha}, \bar{x}_{s_\alpha}, x_{t_\alpha}^I), f(\bar{x}_{r_\alpha}, \underline{x}_{s_\alpha}, x_{t_\alpha}^II) \right\}. \quad (3.1)$$

Пояснення символів і числових коефіцієнтів формул треба приводити безпосередньо під формулою в тій послідовності, в якій вони зустрічаються в формулі. Перший рядок пояснення починається з абзацу словом «де» без двокрапок. Пояснення кожного символу треба давати з нового рядка (див. наступний приклад):

$$\underline{z}^{(3)} = \mu(z_p) / z_p : |z_p - z_M| = \bigwedge_{i=1}^q |z_i - z_M|,$$

де z_M – носій з максимальним значенням $\mu_Z(z)$;

q – число носіїв з однаковими $\mu(z)$.

Примітки до тексту і таблиць, в яких вказують довідкові і пояснювальні дані, нумерують послідовно в межах однієї сторінки. Якщо приміток на одному аркуші декілька, то після слова «Примітки» ставлять двокрапку, наприклад:

Примітки:

1. ...
2. ...

Якщо є одна примітка, то її не нумерують і після слова «Примітка» ставлять крапку.

3.3 Переліки і скорочення

Переліки в тексті подають по-різному залежно від будови і значення. Розрізняють внутрішньоабзацні переліки та переліки з елементами-абзацами.

Внутрішньоабзацні переліки нумерують, літерують або виділяють графічно за допомогою тих чи інших символів. Перед переліком ставлять двокрапку, елементи переліку відділяють один від одного крапкою з комою і починають з малої літери, перед кожною позицією переліку доцільно ставити відповідний графічний знак або арабську цифру з дужкою – це так званий перший рівень підпорядкованості. Для інших рівнів підпорядкованості потрібно використовувати якийсь інший графічний знак або малі літери української абетки, після яких також ставлять дужку.

Переліки першого рівня підпорядкованості друкують з абзацного відступу, другого – з відступом у 0,5 см відносно місця розташування переліків першого рівня. Ось приклад переліку з двома рівнями підпорядкованості:

Виділяють такі кроки наукового дослідження:

- 1) вибір проблеми наукової роботи:
 - а) ознайомлення з літературою;
 - б) аналіз наукового досвіду;
- 2) побудова гіпотези;
- 3) збір матеріалу:
 - а) спостереження;
 - б) аналіз результатів спостереження;
 - в) експеримент.

або

Виділяють такі кроки наукового дослідження:

- вибір проблеми наукової роботи;
- ознайомлення з літературою;
- аналіз наукового досвіду;
- побудова гіпотези;
- збір матеріалу;
- спостереження;
- аналіз результатів спостереження;
- експеримент.

Переліки з елементами-абзацами оформляють так:

- якщо перелік складається з окремого речення або розгорнутих словосполучень з розділовими знаками всередині, то його оформляють так, як і внутрішньоабзацні переліки, тобто, перед переліком ставлять двокрапку, елементи переліку відділяють один від одного крапкою з комою і починають з малої літери, перед кожною позицією переліку ставлять відповідний графічний знак або арабську цифру з дужкою;
- якщо перелік містить кілька закінчених речень, то кожний елемент переліку починають з великої букви і закінчують крапкою, а порядкові номери частин позначають цифрою з крапкою. Наприклад:

У ході розв'язання поставлених задач були отримані такі результати:

1. На підставі проведеного аналізу засобів АОР та його базових понять, запропоновано визначення аналізу, оцінки і управління ризиком для однозначного

детермінування відповідних процесів і параметрів та їх використання при створенні ефективних спеціальних інструментальних засобів.

2. Розроблено інтегровану модель представлення параметрів ризику, яка за рахунок узагальнення ідентифікуючих та оціночних параметрів, відображених десятикомпонентним кортежем, дозволяє формувати необхідні множини даних для забезпечення гнучкості і необхідної функціональності розроблюваних засобів АОР.

Скорочення слів і словосполучень дозволено робити тільки однотипні, загальноновживані, відповідно до чинних стандартів з бібліотечної та видавничої справи. Розрізняють загальноприйняті скорочення, зрозумілі без додаткових пояснень, і умовні, тобто такі, які застосовують лише у спеціальній літературі.

Загальноприйняті скорочення: див. – дивися; рис. – рисунок; табл. – таблиця; р. – рік; pp. – роки; ст. – століття; і т. д. – і так далі; і т. п. – і тому подібне; та ін. – та інше; ун-т – університет; тис. – тисяча; напр. – наприклад.

Всі умовні скорочення варто розшифровувати у тексті. Перший раз слово або словосполучення пишуть повністю, а в дужках наводять скорочення, наприклад, аналіз та оцінка ризиків (АОР); інформаційна безпека (ІБ); інформаційний ресурс (ІР).

3.4. Ілюстрації

Науковий текст зазвичай має багато графічного матеріалу або ілюстрацій, до яких належать рисунки, графіки, креслення, схеми, діаграми, фотографії тощо. Всі ілюстрації, незалежно від типу, позначають словом «рисунок» (скорочено «рис.») і розміщують безпосередньо після тексту, де вони згадуються вперше, або на наступній сторінці.

Оформлення рисунків у тексті має бути однотипним і відповідати певним правилам. На рисунках усі написи роблять з великої літери без крапки в кінці, скорочення, крім загальноприйнятих, не допускаються. Необхідно розвантажувати рисунки від другорядних деталей і написів, переносити їх у текст або в підрисункові підписи.

У графіках на осях координат стрілки не ставлять. Величини, що відкладаються на осях координат, позначають за допомогою прийнятих символів, після символу ставлять кому і вказують розмірність (наприклад, МПа; 1/с; l ; см). Якщо величини і розмірності займають багато місця, їх виносять в окремий рядок і розміщують по центру паралельно до осей: під віссю абсцис і ліворуч від осі ординат.

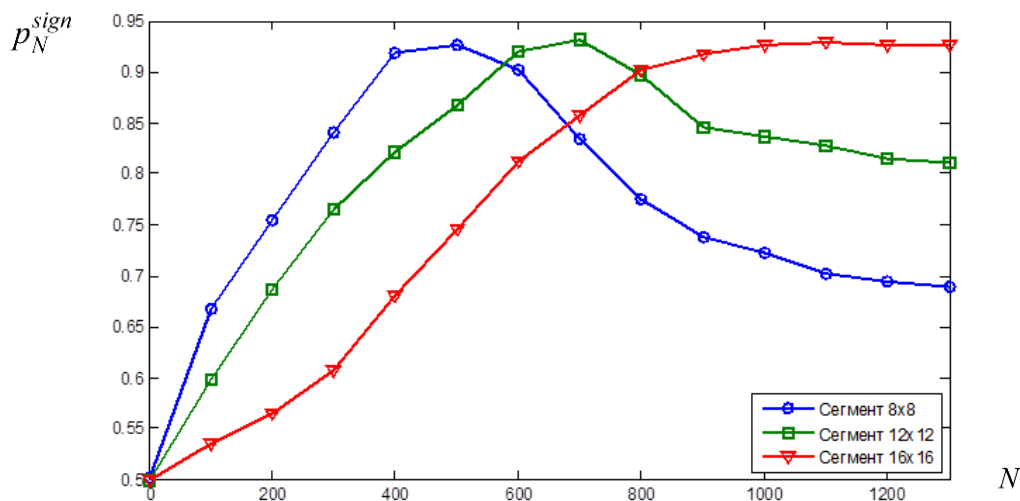


Рис. 3.2. Графіки залежностей показника p_N^{sign} від кількості N членів полінома Колмогорова-Габора

Написи, запозичені з іноземних видань, потрібно перекладати і оформляти за загальними правилами.

Деталі рисунка, які мають пояснення в підписках або в тексті, позначають арабськими цифрами або малими літерами і лише в окремих випадках – римськими цифрами та великими літерами; на рисунку їх набирають курсивом. Не можна залишати на рисунках умовні позначення, не розшифровані в тексті або в підписках.

На всі рисунки у тексті мають бути посилання. Посилання може бути введене безпосередньо в текст, наприклад, «...на рис. 1.1 зображено...» або стояти в круглих дужках, наприклад, «...згідно зі схемою (рис. 2.1)...».

Коли рисунок складається з кількох частин з літерним позначенням кожної частини (див. рис. 4.5 та 4.6), то в разі посилання на них між цифрою і літерою ставимо кому, а літеру виділяємо курсивом (наприклад, «...на рис. 6.3, *a* зображено...»).

Нижче наведено приклад оформлення рисунків, які складаються з кількох частин:

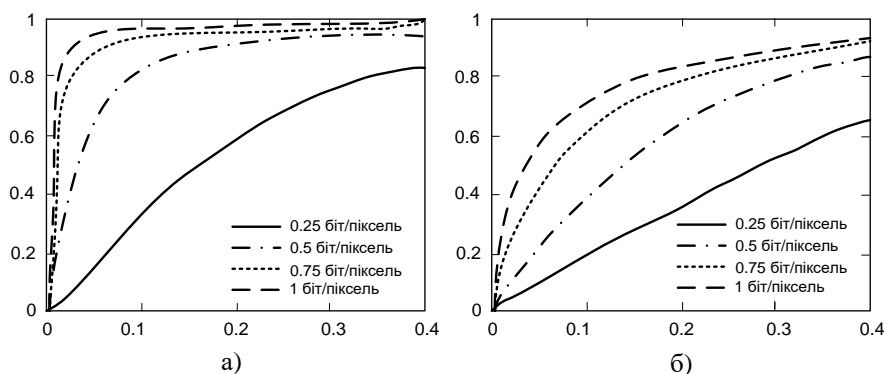


Рис. 3.3. Ймовірність виявлення p стегозображень в залежності від допустимої ймовірності α помилок першого роду: а) зображення, отримані з використанням цифрових фотоапаратів; б) скановані зображення

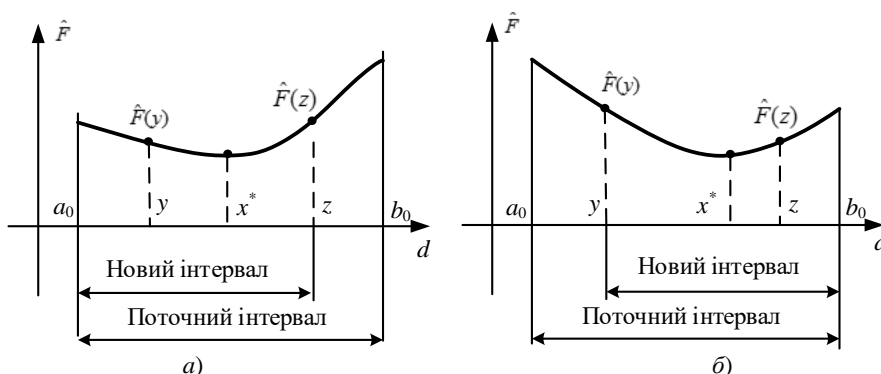


Рис. 3.4. Схема зменшення інтервалу за методом Фібоначчі для випадків $\hat{F}(y_k) \leq \hat{F}(z_k)$ (а) та $\hat{F}(y_k) > \hat{F}(z_k)$ (б)

3.5 Таблиці

Важливими високоінформативними елементами наукового тексту є таблиці, цифровий і текстовий матеріал яких групують у вертикальні колонки (графи) і горизонтальні рядки.

Таблиця переважно складається з таких частин:

- нумераційний заголовок;
- тематичний заголовок;
- головка – містить заголовки усіх граф. Своєю чергою, головка може розділятися горизонтальними лініями на яруси;
- горизонтальні рядки граф;
- боковик, перша графа таблиці – містить заголовки усіх рядків таблиці;
- прографка, частина таблиці праворуч боковика, вертикальні графи – містить основні дані таблиці.

Таблиця 1.1

Ймовірність помилки першого роду при детектуванні 50% стегозображень з різною відносною довжиною повідомлення

Походження зображення	Відносна довжина повідомлення (біт/піксель)			
	0,25	0.5	0.75	1.0
Зображення, отримані з використанням цифрових фотоапаратів	16.24%	3.12%	1.17%	0.58%
Скановані зображення	28.63%	13.98%	6.57%	3.45%

Боковик

Прографка (вертикальні графи)

Нумераційний заголовок
Тематичний заголовок
Головка з ярусами
Горизонтальні рядки граф

Рис. 3.5. Складові таблиці

Кожна таблиця зазвичай має тематичний заголовок, який відображає її зміст. Його розміщують симетрично до країв тексту без крапки в кінці. У тематичних

заголовках скорочувати слова не можна (за винятком загальноприйнятих скорочень).

Нумераційний заголовок розташовують над тематичним заголовком по правій стороні тексту. Пишуть з прописної літери слово «Таблиця» та її порядковий номер арабськими цифрами (без знаку «№»). Зазвичай нумераційний заголовок виділяють курсивом. Крапку в кінці заголовка не ставлять. Якщо таблиця в тексті лише одна, то її не нумерують. Під час оформлення таблиці потрібно дотримуватися певних правил. У головці і в боковику заголовки пишуть з великої літери без крапки в кінці; якщо назва містить одиниці вимірювання, їх відокремлюють комою. Горизонтальних рядків граф переважно не нумерують, окрім тих випадків, коли на них є посилання в тексті.

Таблиця та її назва набирається шрифтом 12 пт.

Коли таблицю переносять на другу сторінку, тематичний заголовок не повторюють, а пишуть слова: «Продовження табл.» і вказують її номер, наприклад, «Продовження табл. 3.5».

Якщо цифрові чи інші дані в якому-небудь рядку не наводять, то на їх місці ставлять прочерк (див. табл. 3.6). Цифри у графах таблиць потрібно проставляти так, щоб розряди чисел у всій графі були розміщені один під одним, якщо вони стосуються одного показника. В одній графі варто дотримуватися однакової кількості десяткових знаків для всіх значень величин.

Таблицю розміщують після першого посилання на неї у тексті або на наступній сторінці, посилання мають бути на всі таблиці.

Таблиця 3.6

Стеганографічні програмні засоби, що передбачають використання графічних контейнерів

Назва програмного засобу	Метод вбудовування	Шифрування даних	Розподіл у контейнері	Рівень стійкості до атак пасивного порушника
OutGuess	Наймолодші біти, JPEG	+	+	Висока
JSTEG	Наймолодші біти, JPEG	–	–	Низька
JPHS	Наймолодші біти, JPEG	–	–	Низька
Hide-and-Seek	Наймолодші біти, GIF	+	+	Середня
Steganos	Наймолодші біти, BMP	+	Заповнення шумом	Середня
Steghide	Наймолодші біти, BMP	+	–	Середня

3.6 Посилання

У науковій праці використовують усі відомі засоби відображення змісту – текст, формули, таблиці, ілюстрації, посилання, примітки, переліки тощо, для яких передбачені деякі обов’язкові правила оформлення тексту.

Посилання в тексті роблять на публікації, на інші розділи, параграфи, на формули, таблиці і рисунки. Для того, щоб було зрозуміло, які факти належать авторові роботи, а які запозичені в інших, потрібно робити посилання на публікації та інші матеріали. Такі посилання можна робити в тексті, вказавши прізвище автора використаної статті та рік її видання, наприклад, «Як зазначив О.В. Лукацький (2002), системи виявлення атак...»

У наукових роботах використовують позатекстові посилання, тобто посилання на бібліографію в кінці роботи. Такі посилання в тексті на джерела треба зазначати порядковим номером переліку посилань, виділеним двома квадратними дужками. Наприклад,

«...у [50, 52] вони поділяються на пасивні і активні, в [52] на зовнішні і внутрішні та навмисні і ненавмисні, а в [59] за дев’ятьма ознаками. Відносно сказаного проведемо аналіз сучасного стану цього питання. Так, у [50] активні атаки – це дії, що робить зловмисник для безпосереднього доступу до необхідної йому інформації, наприклад, підключення за допомогою telnet до порту 25 з метою визначення типу поштового сервера об’єкта...».

Якщо першоджерело цитують, то в кінці цитати, взятої в лапки, ставлять порядковий номер використаної літератури та номер сторінки, на якій розміщений текст цитати, наприклад, [2, с.28].

У посиланнях на розділи, підрозділи, пункти, підпункти, додатки зазначають їхні номери. У цьому разі потрібно писати: «...у розділі 3», «...дивись 2.3», «...відповідно до 1.2.3», «...розрахунки подано у додатку Б».

На всі таблиці та ілюстрації мають бути посилання в тексті, на формули – за необхідності, при цьому слово «таблиця» пишуть скорочено, наприклад, «... в табл. 1.2». У повторних посиланнях на таблиці та ілюстрації необхідно зазначати скорочено слово «дивись», наприклад, «див. табл. 1.3»:

«...на підставі результатів опитування з’ясували, що в залежності від U можна знаходити значення $\beta(u)$, користуючись табл. 2.1...»
або

«...чи будь-яким іншим чином НЧ (див. табл. 2.3)...».

Посилання на номер формули беруть у круглі дужки, а посилання на рисунок чи таблицю може бути в дужках і без них, наприклад:

«...визначають за формулою (1.8)»

«...де α визначається з виразу (2.7)».

«...приклад нормального унімодального НЧ приведений на рис. 2.1...»

або

«...пропонується узагальнена класифікація НЧ (див. рис. 3.1)...».

3.7 Загальні правила цитування

Якщо в тексті роботи необхідно зробити посилання на складову частину або на конкретні сторінки відповідного джерела, можна наводити посилання, при цьому номер посилання має відповідати його бібліографічному опису за переліком посилань. Наприклад,

Цитата в тексті: «...пристрої і системи, що базуються на основі теорії НМ, застосовують у багатьох сферах діяльності людини і показали свою раціональність та ефективність [5, стор. 41]»

Відповідний опис у переліку посилань:

5. Корченко О.Г. Системи захисту інформації: Монографія. Київ: НАУ, 2004. 264 с.

Загальні вимоги до цитування такі:

- текст цитати починається і закінчується лапками і наводиться в тій граматичній формі, в якій він поданий у джерелі, із збереженням особливостей авторського написання. Наукові терміни, запропоновані іншими авторами, не виділяються лапками, за винятком тих, що викликали загальну полеміку. У цих випадках використовується вираз «так званий»;
- цитування повинно бути повним, без довільного скорочення авторського тексту і без перекручень думок автора. Пропуск слів, речень, абзаців при цитуванні допускається без перекручення авторського тексту і позначається трьома крапками. Вони ставляться у будь-якому місці цитати (на початку, всередині, на кінці). Якщо перед випущеним текстом або за ним стояв розділовий знак, то він не зберігається;
- кожна цитата обов'язково супроводжується посиланням на джерело;
- при непрямому цитуванні (переказі, викладі думок інших авторів своїми словами), що дає значну економію тексту, слід бути гранично точним у викладенні думок автора, коректним щодо оцінювання його результатів і давати відповідні посилання на джерело;
- якщо необхідно виявити ставлення автора КРБ до окремих слів або думок з цитованого тексту, то після них у круглих дужках ставлять знак оклику або знак питання;
- якщо автор КРБ, наводячи цитату, виділяє в ній деякі слова, робиться спеціальне застереження, тобто після тексту, який пояснює виділення, ставиться крапка, потім дефіс і вказуються ініціали автора КРБ, а весь текст застереження вміщується у круглі дужки. Варіантами таких застережень є: (курсив наш. – А.В.), (підкреслено мною. – А.В.), (розрядка моя. – А.В.).

3.8 Оформлення списку використаних джерел

Оформлення бібліографічного опису у списку використаних джерел відбувається з урахуванням національного стандарту України ДСТУ 8302:2015 [7].

Книги

Один автор

1. Голуб Б.М. С#. Концепція та синтаксис: Навчальний посібник. Львів: ЛНУ, 2006. 136 с.

Два автори

1. Гнатієнко Г.М., Снитюк В.Є. Експертні технології прийняття рішень: монографія. Київ: ТОВ «Маклаут», 2008. 444 с.

Три автори

2. Новожилова, М.В., Добротворський, С.С., Здановський, Я.В. Математичні моделі захисту інформації. Харків.: ХДТУБА, 2008. 80 с.

Чотири і більше авторів

3. Інформаційна та кібербезпека: соціотехнічний аспект: підручник / В.Л.Бурячок та ін. Київ: ДУТ, 2015. 288 с.

Без автора

4. Словник термінів із кібербезпеки / За заг. ред. О. В. Копана, Є. Д. Скулиша. Київ: ВБ «Аванпост-Прим», 2012. 214 с.

Законодавчі та нормативні документи

5. Про вищу освіту: Закон України від 05.09.2016 р. № 2145-VIII. Голос України. 2016. 27 верес. (№ 178-179). С. 10–22.

Стандарти

6. ДСТУ 7152:2010. Видання. Оформлення публікацій у журналах і збірниках. Чинний від 2010-02-18. Вид. офіц. Київ, 2010. 16 с. (Інформація та документація).

Наукові статті

7. Романюк О. М., Складанний П.М., Шевченко С. М. Порівняльний аналіз рішень для забезпечення контролю та управління привілейованим доступом в ІТ-середовищі. *Кібербезпека: освіта, наука, техніка*. 2022. № 4(16). С. 98–112.

Матеріали конференцій

8. Астапеня В.М., Марценюк М.С. Застосування технічних засобів захисту інформації у дослідженні зміни рівня акустичного сигналу. *Теоретико-практичні проблеми використання математичних методів та комп'ютерно-орієнтованих технологій в освіті та науці*: зб. матеріалів III Всеукраїнської конференції. Київ: Київ. ун-т ім. Б. Грінченка, 2021. С. 179-180.

Електронні ресурси

9. Методологія захисту інформації. Аспекти кібербезпеки: підручник. Київ: Видавництво НА СБ України, 2020. 256 с. URL: http://www.immsp.kiev.ua/postgraduate/Biblioteka_trudy/Gulak_MetodolZahystuInfOsnKiberbezp_2020.pdf
10. Гулак Г. М., Козачок В.А., Складанний, П. М., Бондаренко М. О., Вовкотруб Б.В. Системи захисту персональних даних в сучасних інформаційно-телекомунікаційних системах. *Сучасний захист інформації*, 2017. 2, 65-71.

URL: http://nbuv.gov.ua/UJRN/szi_2017_2_12.

Приклад оформлення списку використаних джерел наведено в додатку Л.

3.9 Додатки

Додатки оформлюють як продовження роботи на наступних її сторінках, розміщуючи у порядку появи посилань у тексті.

Додаток повинен мати заголовок, надрукований угорі малими літерами (з першої великої) симетрично відносно тексту сторінки. Посередині рядка над заголовком малими літерами (з першої великої) друкується слово «Додаток ___» і велика літера, що позначає додаток.

Приклад оформлення додатків у КРБ (див. Додаток М) проілюстровано наступним чином:

перший – додаток А (приклади псевдовипадкових послідовностей);

другий – додаток Б (алгоритм роботи програмного комплексу);

третій – додаток В (фрагмент вихідного коду програмного комплексу).

Текст кожного додатка може бути поділений на розділи і підрозділи, які нумерують у межах кожного додатка, відокремлюючи номер від позначення додатка крапкою (наприклад, А.1 – перший розділ додатка А; Б.2.1 – підрозділ 2.1. додатка Б).

Ілюстрації, таблиці і формули, розміщені в додатках, також нумерують у межах кожного додатка [наприклад, формула (А.1) – перша формула додатка А; рис. В.1.2. – другий рисунок першого розділу додатка В].

Усі додатки мають бути перелічені в змісті роботи із зазначенням їхніх номерів і заголовків.

Якщо додаток розташований на кількох сторінках, то на кожній наступній сторінці вказується «Продовження додатку___» і велика літера, що позначає додаток.

3.10 Презентація доповіді та роздатковий матеріал

Доповідь рекомендується оформлювати з використанням презентаційного пакету Microsoft PowerPoint. При підготовці презентації використовується корпоративний шаблон університету, який можна завантажити за посиланням: <https://kubg.edu.ua/prouniversitet/vizytivka/korporatyvna-kultura-universytetu/2752-rekomendatsii-shchodo-vykorystannia-firmovoho-styliu-universytetu-brend-buk.html>

Кількість слайдів не більше 15.

Роздатковий матеріал (слайди) роздруковується шляхом розміщення зображень двох слайдів на одному аркуші. Один екземпляр включається до КРБ окремим додатком, а інші роздруковуються для кожного члена ЕК.

ЛІТЕРАТУРА

- [1] Про вищу освіту: Закон України від 01.07.2014 р. № 1556-VII: станом на 31.03.2023. URL: <https://zakon.rada.gov.ua/laws/show/1556-18#Text>
- [2] Основні вимоги до дисертацій та авторефератів дисертацій. *Бюлетень ВАК України*. 2011. № 9,10 48 с. URL: https://web.archive.org/web/20171215184642/http://www.niss.gov.ua/public/File/aspirantura/vumogu_dusert.pdf
- [3] ДСТУ 3008:2015. Інформація та документація. Звіти у сфері науки і техніки. Структура та правила оформлювання. Вид. офіц. Чинний від 01.07.2017. Київ: ДП «УкрНДНЦ», 2016. 32 с. URL: https://science.kname.edu.ua/images/dok/derzhstandart_3008_2015.pdf
- [4] ДСТУ ГОСТ 7.1:2006. Бібліографічний запис. Бібліографічний опис. Загальні вимоги та правила складання. Вид. офіц. Чинний від 07.01.2007. Київ: Держспоживстандарт України, 2007. 47 с.
- [5] ДСТУ ГОСТ 7.80:2007. Бібліографічний запис. Заголовок. Загальні вимоги та правила складання. Вид. офіц. Чинний від 04.01.2008. Київ : Держспоживстандарт України, 2008. 12 с.
- [6] ДСТУ 3582-2013. Інформація та документація. Бібліографічний опис. Скорочення слів і словосполучень в українській мові. Загальні вимоги та правила. Вид. офіц. Чинний від 04.07.1997. Київ: Держстандарт України, 1998. 27 с.
- [7] ДСТУ 8302:2015. Інформація та документація. Бібліографічне посилання. Загальні положення та правила складання. Вид. офіц. Чинний від 01.07.2016. Київ: ДП «УкрНДНЦ», 2016. 16 с.
- [8] Оформлення бібліографічних посилань у наукових роботах (за ДСТУ 8302:2015): презентація/ Бібліотека Київського університету імені Бориса Грінченка; уклад. С.І. Гузенко. Київ, 2017. URL: https://kubg.edu.ua/images/stories/podii/2017/06_21_posylannia/dstu_8302.pdf
- [9] Нормативні документи. Київський університет імені Бориса Грінченка. URL: <http://kubg.edu.ua/resursi/dokumenti.html>

Бланк подання на затвердження теми та керівника кваліфікаційної роботи

КИЇВСЬКИЙ УНІВЕРСИТЕТ ІМЕНІ БОРИСА ГРІНЧЕНКА

ПОДАННЯ ГОЛОВІ ЕКЗАМЕНАЦІЙНОЇ КОМІСІЇ ЩОДО ЗАХИСТУ КВАЛІФІКАЦІЙНОЇ РОБОТИ

Направляється студент _____ до захисту кваліфікаційної роботи
(прізвище та ініціали)
бакалавра за спеціальністю 123 Комп'ютерна інженерія освітньої програми 123.00.01
Комп'ютерна інженерія на тему:

(назва теми)

Кваліфікаційна робота і рецензія додаються.

Завідувач кафедри

(підпис)

(прізвище та ініціали)

Довідка про успішність

_____ за період навчання на факультеті з 20__ року до 20__ року
(прізвище та ініціали студента)

повністю виконав навчальний план за спеціальністю з таким розподілом оцінок за:
національною шкалою: відмінно __%, добре __%, задовільно __%;
шкалою ECTS: A __%; B __%; C __%; D __%; E __%.

Методист факультету

(підпис)

(прізвище та ініціали)

Висновок керівника кваліфікаційної роботи

Студент (ка) _____

Все це дозволяє оцінити виконану магістерську роботу студента Леонова О.Б. на оцінку
« _____ » та присвоїти йому кваліфікацію

Керівник роботи

(підпис)

(прізвище та ініціали)

“ ” _____ 20__ року

Висновок кафедри про кваліфікаційну роботу

Кваліфікаційна робота розглянута. Студент (ка) _____
(прізвище та ініціали)

допускається до захисту даної роботи в Державній екзаменаційній комісії.

Завідувач кафедри інформаційної
та кібернетичної безпеки
імені професора Володимира Бурячка
кандидат технічних наук, доцент _____

Складаний П.М

“ ” _____ 20__ року

Зразок оформлення титульної сторінки кваліфікаційної роботи

Київський столичний університет імені Бориса Грінченка
Факультет інформаційних технологій та математики
Кафедра інформаційної та кібернетичної безпеки
імені професора Володимира Бурячка

«Допущено до захисту»
Завідувач кафедри інформаційної та
кібернетичної безпеки імені
професора Володимира Бурячка
кандидат технічних наук, доцент
Складаний П.М.

_____ (підпис)

« ___ » _____ 20__ р.

КВАЛІФІКАЦІЙНА РОБОТА
на здобуття першого (бакалаврського)
рівня вищої освіти

С

П

Тема роботи:

ДОСЛІДЖЕННЯ ШЛЯХІВ ТА ВИРОБЛЕННЯ РЕКОМЕНДАЦІЙ

і

а

Л

Ь

Н

і

с

Т

Ь

1

2

Комп'ютерна інт

Виконав

студент групи КІБ-1-__-4.0.д

_____ (прізвище, ім'я, по батькові)

_____ (підпис)

Науковий керівник

_____ (науковий ступінь, наукове звання)

_____ (прізвище, ініціали)

_____ (підпис)

Київ – 20__

Зразок завдання кваліфікаційної роботи

Київський столичний університет імені Бориса Грінченка
 Факультет інформаційних технологій та математики
 Кафедра інформаційної та кібернетичної безпеки
 імені професора Володимира Бурячка

Освітньо-кваліфікаційний рівень – бакалавр
 Спеціальність 123 Комп'ютерна інженерія
 Освітня програма 123.00.01 Комп'ютерна інженерія

«Затверджую»
 Завідувач кафедри інформаційної та
 кібернетичної безпеки імені
 професора Володимира Бурячка
 кандидат технічних наук, доцент
 Складаний П.М.

_____ (підпис)

« ___ » _____ 20__ р.

ЗАВДАННЯ НА КВАЛІФІКАЦІЙНУ РОБОТУ СТУДЕНТУ

_____ (прізвище, ім'я, по батькові)

1. Тема роботи: _____;
керівник _____,
затверджені наказом ректора від «___» _____ 20__ року №__.
2. Термін подання студентом роботи «___» _____ 20__ р.
3. Вихідні дані до роботи: сформулювати _____; розробити обґрунтовані рекомендації.... _____.
4. Зміст текстової частини роботи (перелік питань, які потрібно розробити):
 - 4.1. _____.
 - 4.2. _____.
 - 4.3. _____.
5. Перелік графічного матеріалу:
 - 5.1. Презентація доповіді, виконана в Microsoft PowerPoint.
 - 5.2. Типові схеми _____.
6. Дата видачі завдання «___» _____ 20__ р.

Зразок календарного плану кваліфікаційної роботи

КАЛЕНДАРНИЙ ПЛАН

№ з/п	Назва етапів підготовки роботи	Термін виконання	Примітка
1.	Уточнення постановки завдання		
2.	Аналіз літератури		
3.	Обґрунтування вибору рішення		
4.	Збір даних		
5.	Виконання та оформлення розділу 1.		
6.	Виконання та оформлення розділу 2.		
7.	Виконання та оформлення розділу 3.		
8.	Вступ, висновки, реферат		
9.	Апробація роботи на науково-методичному семінарі та/або науково-технічній конференції		
10.	Оформлення та друк текстової частини роботи		
11.	Оформлення презентацій		
12.	Отримання рецензій		
13.	Попередній захист роботи		
14.	Захист в ЕК		

Студент

_____ (прізвище, ім'я, по батькові)

Науковий керівник

_____ (прізвище, ім'я, по батькові)

Зразок реферату кваліфікаційної роботи

РЕФЕРАТ

Кваліфікаційна робота присвячена дослідженню шляхів та виробленню рекомендацій щодо застосування ...

Робота складається зі вступу, трьох розділів, що містять __ рисунків та __ таблиці, висновків та списку використаних джерел, що містить __ найменування. Загальний обсяг роботи становить __ сторінок, з яких __ сторінки займають ілюстрації і таблиці на окремих аркушах, а також додатки, перелік умовних скорочень та список використаних джерел.

Об'єктом дослідження в роботі є процес _____

Предметом дослідження є метод _____

Метою роботи є підвищення _____

Для досягнення поставленої мети у роботі:
проведено аналіз існуючих підходів _____

досліджено особливості _____;

обґрунтовано _____.

Галузь застосування. Запропоновані підходи можуть бути використані для створення _____

Ключові слова: БЕЗПЕКА, ЗАГРОЗА, ІНФОРМАЦІЯ, ІНФОРМАЦІЙНО-АНАЛІТИЧНА СИСТЕМА, ОБ'ЄКТ БЕЗПЕКИ, ПОРУШНИК, СИСТЕМА ЗАХИСТУ.

Зразок оформлення змісту кваліфікаційної роботи

ЗМІСТ

	Стор.
СПИСОК УМОВНИХ ПОЗНАЧЕНЬ ПОЗНАЧЕНЬ, СИМВОЛІВ, ОДИНИЦЬ, СКОРОЧЕНЬ І ТЕРМІНІВ	7
ВСТУП	8
Розділ 1. АНАЛІЗ СУЧАСНИХ ПІДХОДІВ ДО ПОБУДОВИ	10
1.1 Аналіз	12
1.2 Порівняння існуючих підходів до	18
1.3 Формалізація задачі	25
Висновки до першого розділу	30
Розділ 2. ОСОБЛИВОСТІ ПОШУКУ	31
2.1	32
2.2	36
2.3	40
2.3.1	42
2.3.2	44
2.3.3	46
Висновки до другого розділу	48
Розділ 3. ОБГРУНТУВАННЯ ВИБОРУ	49
3.1	50
3.1.1	50
3.1.2	52
3.1.3	54
3.2	56
3.3	60
Висновки до третього розділу	64
ВИСНОВКИ	65
СПИСОК ВИКОРИСТАНИХ ДЖЕРЕЛ	66
Додаток А.....	68
Додаток Б.....	70

Приклад списку умовних позначень, символів, одиниць, скорочень і термінів

СПИСОК УМОВНИХ ПОЗНАЧЕНЬ, СИМВОЛІВ, ОДИНИЦЬ,
СКОРОЧЕНЬ І ТЕРМІНІВ

АРМ	–	автоматизоване робоче місце
АС	–	автоматизована система
БД	–	база даних
ЕОМ	–	електронно-обчислювальна машина
ІАС	–	інформаційно-аналітична система
ІзОД	–	інформація з обмеженим доступом
КЗЗ	–	комплекс заходів захисту
ЛОМ	–	локальні обчислювальні мережі
МЗ	–	модель загроз
ОПР	–	особа, яка приймає рішення
ПЗ	–	програмне забезпечення
СУБД	–	система управління базою даних
СЗІ	–	система захисту інформації
ПВП	–	псевдовипадкова послідовність
ANSI	–	American National Standards Institute – Американський національний інститут стандартів
CDMA	–	Code Division Multiple Access – технологія зв'язку
GPS	–	Global Positioning System – супутникова система навігації

Приклад вступу

ВСТУП

Актуальність. За останні кілька років уразливість класичної (традиційної) криптографії дала привід для пошуку нових більш надійних методів захисту інформації. Крім того, збільшилась кількість досліджень у галузі квантової криптографії, яка принципово відрізняється від усіх традиційних методів шифрування, що сьогодні широко використовуються. Усі традиційні криптографічні методи захисту так чи інакше базуються на математичних процедурах та схемах, які хоч і дуже складно, проте все-таки можливо розв'язати. Отож, актуальним та необхідним є більш детальне дослідження саме квантових технологій, що базуються на основних принципах квантової механіки, які неможливо обійти або підмінити в силу їх унікальної фізичної природи. Квантова криптографія – це порівняно новий напрям досліджень, що дозволяє застосовувати ефекти квантової фізики для створення секретних каналів передачі даних [36]. З суто формальної точки зору даний напрямок не можна назвати розділом криптографії, швидше, воно повинно бути віднесено до технічних методів захисту інформації, так як у квантовій криптографії в основному використовуються властивості матеріальних носіїв інформації. Зазначений факт знаходить своє підтвердження ще й у тому, що основний прогрес в даній галузі досягається інженерами-фізиками, а не математиками і криптографами. Проте термін «квантова криптографія» цілком устався і використовується поряд з більш коректним аналогом – «квантовий зв'язок».

Випадковість пронизує всі куточки реального світу. З розвитком науки стало зрозуміло, що випадковість – це не просто наслідок недостатності детерміністських знань людини, але й принципова властивість навколишнього світу. Наприклад, деякі випадкові явища: випадіння снігу, турбулентний рух рідин або газів, радіоактивний розпад, теплові шуми, проліт фотона через поляризаційний фільтр тощо.

Головною неформальною ознакою випадковості є непередбачуваність, хоча ступінь непередбачуваності часто залежить від наявної інформації і від рівня знань. Ця властивість дозволяє говорити про випадковість в ідеальних детермінованих об'єктах, наприклад, послідовності простих чисел, знаки десяткових розкладів ірраціональних чисел, поведінку динамічних систем. Перші дослідження випадкових явищ були пов'язані з азартними іграми, лотереями та страховою справою. Азартні ігри та лотереї можна розглядати і як історично перші приклади практичної реалізації та застосування ГВЧ, тобто пристроїв, які породжують непередбачувані послідовності об'єктів, наприклад, символів або чисел при киданні монет або гральних кубиків, наборів гральних карт, номерів куль під час вилучення їх з барабана.

Галузь застосування ГВЧ істотно розширилася в середині ХХ століття внаслідок бурхливого розвитку двох наукових напрямків: обчислювальних методів, в першу чергу, статистичного моделювання, і криптографії. Можливість реалізації ГВЧ для зазначених застосувань була забезпечена, з одного боку, розвитком теорії ймовірностей і математичної статистики, а з іншого – становленням радіоелектроніки та створенням ЕОМ, які дозволили швидко проводити складні обчислення. Проте з часом стало зрозуміло, що джерела справжніх випадкових чисел знайти важко. Криптографічні додатки використовують для генерації випадкових чисел особливі алгоритми. Ці алгоритми заздалегідь визначені і, отже, генерують послідовність чисел, яка теоретично не може бути статистично випадковою. У той же час, якщо вибрати хороший алгоритм, отримана чисельна послідовність буде проходити більшість тестів на випадковість.

Традиційні бінарні ПВП досліджені на високому рівні, проте відсутні відомості про дослідження тритових (трійкових) ПВП (які доцільно використовувати у квантовій криптографії для підвищення інформаційної місткості протоколів), немає чітко сформованих принципів та правил їх тестування.

Метою дипломної роботи є підвищення ефективності застосування квантових технологій захисту інформації.

Досягнення мети потребує розв'язання таких **задач**:

- аналіз існуючих ПВП та алгоритмів їх генерування;
- аналіз існуючих класів тритових послідовностей;
- розробка та дослідження програмного комплексу оцінки ступеня псевдовипадковості трійкових послідовностей квантової системи захисту інформації з метою формування практичних рекомендацій.

Під ефективністю будемо розуміти, що підвищується інформаційна місткість (за рахунок використання тритових, а не двійкових послідовностей) та удосконалення оцінки рівня псевдовипадковості.

Об'єкт дослідження: процес захисту інформації за допомогою квантово-криптографічних технологій.

Предмет дослідження: методи та засоби оцінки рівня псевдовипадковості бітових і тритових послідовностей.

Оцінка сучасного стану проблеми на основі вітчизняної та зарубіжної літератури. Дослідженням у галузі генерації ПВП займаються багато науковців. Проблематику розглядають дослідники Харківського університету Повітряних Сил ім. І. Кожедуба, які пропонують удосконалений метод формування ПВП з використанням модулярних перетворень, стійкість якого базується на вирішенні проблеми RSA та досліджують методи формування послідовностей псевдовипадкових чисел [25]. Також розглядаються методи формування ПВП, стійкість яких заснована на теоретико-складовій проблемі синдромного ЕКодування, а також досліджуються періодичні властивості генераторів [14].

Науковці Харківського національного університету радіоелектроніки проводять аналіз алгоритмів формування ПВП та обґрунтовують можливості

застосування в системах зв'язку з кодовим розподілом каналів [10]. Також обґрунтовано вимоги до генераторів випадкових бітів [6].

Дослідники Київського політехнічного інституту у свою чергу запропонували дослідження стохастичних алгоритмів генерування ПВП та розробку інструментальних засобів оцінки якості стохастичних алгоритмів забезпечення безпеки інформації.

Дослідивши низку наукових джерел, встановлено, що існують такі ПВП: m-послідовності (послідовності Хаффмана), послідовності: Голда, Касамі, Гордона, Мілза, Велча [11, 26]. Щодо трійкової системи числення то вона є аналогом двійкової системи. Аналогічно до біту одиниця числення називається трит. Один трит містить у собі $\log_2 3$ (приблизно 1,58496) біт інформації. Існує два підвиди даної системи числення: збалансована (може бути представлена як електронний сигнал, який потенційно може бути позитивним, негативним та нейтральним) – використовується у тритовій логіці та трійковому комп'ютері Сетунь; незбалансована (містить у собі елементи 0, 1, 2). Існує велика кількість різноманітних методів генерування ПВП. Для аналізу статистичних властивостей використовують різноманітні групи тестів, найбільш відомими з яких є графічні (проте результати інтерпретуються людиною тому мають суб'єктивний характер) та статистичні (тести Кнута, DIEHARD, CRYPT-X та NIST STS). Механізм роботи статистичних тестів оснований на підрахунку числа появи відповідних шаблонів та порівняння отриманих значень з теоретичними. Усі вищезазначені методи будуть розглядатися у 1 розділі даної дипломної роботи.

Існують також інші дослідження які необхідно зазначити, а саме роботи у яких розглядаються алгоритми тестування двійкових ПВП, розробляються нові класи ПВП та створюються програмно-апаратні засоби генерування ПВП тощо [2,4, 6-12, 14, 16, 20-25, 31, 32, 47].

Галузь застосування. Даний програмний комплекс оцінки ступеня псевдовипадковості тритових послідовностей квантової системи захисту інформації може використовуватися у галузі ЗІ, зокрема в квантово-криптографічних системах ЗІ для підвищення ефективності застосування квантових протоколів.

Практична цінність полягає у тому, що запропонований програмний комплекс може використовуватися у реальних практичних СЗІ на основі квантових технологій для оцінки ступеня псевдовипадковості тритових послідовностей квантової СЗІ. Крім того, сформульовані практичні рекомендації будуть корисними експертам з інформаційної безпеки при прийнятті рішень щодо доцільності застосування різного роду квантово-криптографічних протоколів.

Апробація роботи. Основні результати роботи доповідались на таких наукових конференціях:

- Науково-технічна конференція «Безпека інформаційних технологій» («Information Technology Security», ITS-2012, 23-24 травня 2012 р.) за темою «Оцінка рівня випадковості трійкових послідовностей».

Приклад оформлення розділу та підрозділу

Розділ 1. СУЧАСНІ МЕТОДИ ТА ЗАСОБИ ОЦІНКИ РІВНЯ ПСЕВДОВИПАДКОВОСТІ БІНАРНИХ ПОСЛІДОВНОСТЕЙ**1.1 Основні поняття випадкових і псевдовипадкових чисел**

На початку ХХ століття випадкові послідовності імітувалися за допомогою найпростіших випадкових експериментів: кидання монети або гральної кістки, витягування кульок з урни, розкладання карт, рулетка і т. д. У 1927 р. Л. Тіпшетом вперше були опубліковані таблиці, що містять понад 40 000 випадкових цифр, «довільно взятих із звітів про перепис населення». У 1939 р. за допомогою спеціально сконструйованого механічного пристрою – генератора випадкових чисел, М.Дж. Кендалл і Б. Бебінгтон-Сміт створили таблицю [47], що включає 105 випадкових цифр. У 1946 р. американський математик Джон фон Нейман уперше запропонував комп'ютерний алгоритм генерації випадкових чисел. У 1955 р. компанія RAND Corporation опублікувала, отримавши широку популярність таблиці [34], що містять 106 випадкових цифр, що згенеровані на ЕОМ.

Тобто, за останні 80 років обговорювалися в основному три принципово різних варіанти отримання послідовностей чисел, які в подальшому використовувалися в методах статистичних випробувань.

Перший – таблиця випадкових чисел. На жаль, обсяг будь-якої таблиці кінцевий, і скільки-небудь складні розрахунки з її допомогою неможливі. Через деякий час доводиться повторюватися. Крім того, зазвичай виявлялися ті чи інші відхилення від випадковості.

Другий – фізичні датчики випадкових чисел. Основний недолік — нестабільність, непередбачувані відхилення від заданого розподілу (зазвичай – рівномірного).

Приклад висновків

ВИСНОВКИ

Проаналізувавши існуючі типи псевдовипадкових послідовностей, методи їх генерації та методики оцінювання рівня псевдовипадковості, можна зробити висновок, що переважно досліджуються традиційні двійкові ПВП. Проте з бурхливим розвитком квантової криптографії постало питання підвищення інформаційної місткості протоколів, отже проводилися дослідження тритових (трійкових) псевдовипадкових послідовностей.

Було виявлено ряд недоліків існуючих програмних засобів, які використовуються для статистичного тестування генераторів ПВП, а саме:

- недостатня кількість реалізованих тестів у кожному окремому пакеті;
- немає можливості настроювання параметрів тестування;
- відсутність вбудованих генераторів ПВП різноманітних типів (у тому числі відсутність тритових ПВП);
- не зовсім зручний користувацький інтерфейс.

Результатом виконаної роботи є розроблені принципи та програмний комплекс оцінки рівня псевдовипадковості тритових послідовностей. Під час виконання роботи було:

1. Проведено аналіз видів псевдовипадкових послідовностей, що підтвердило припущення про відсутність відомостей про тритові послідовності, а тому необхідність їх дослідження.

2. Проаналізовано найбільш відомі ГПВП: конгруентний ГПВП, генератор VBS, клас ГПВП заснований на використанні послідовностей Фібоначчі, ГПВП, в основі якого властивості простих чисел Мерсенна, RGP ГПВП та новий генератор абсолютно випадкових чисел, заснований на квантових вимірах. Це дало змогу сформулювати схему генерації тритової ПВП на основі програмного генерування ПВП для подальшого дослідження.

3. Проаналізовано найбільш відомі методики оцінки ступеня псевдовипадковості традиційних бінарних послідовностей, а саме: методику NIST, методику FIPS 140-1(2), методику Д. Кнута. На основі аналізу змодельовано експериментальну методику оцінки ступеня псевдовипадковості тритових послідовностей і розроблено програмний комплекс оцінки ступеня псевдовипадковості тритових послідовностей.

5. Проаналізовані недоліки програмних реалізацій методик статистичних оцінок псевдовипадковості бінарних послідовностей дозволили, враховуючи їх, розробити структурну схему програмного комплексу оцінки ступеня псевдовипадковості тритових послідовностей та реалізувати її програмно.

6. За результатами тестувань можна зробити висновок, що досліджувана послідовність при проходженні розроблених тестів проявляється як псевдовипадкова.

Приклад оформлення списку використаних джерел

СПИСОК ВИКОРИСТАНИХ ДЖЕРЕЛ

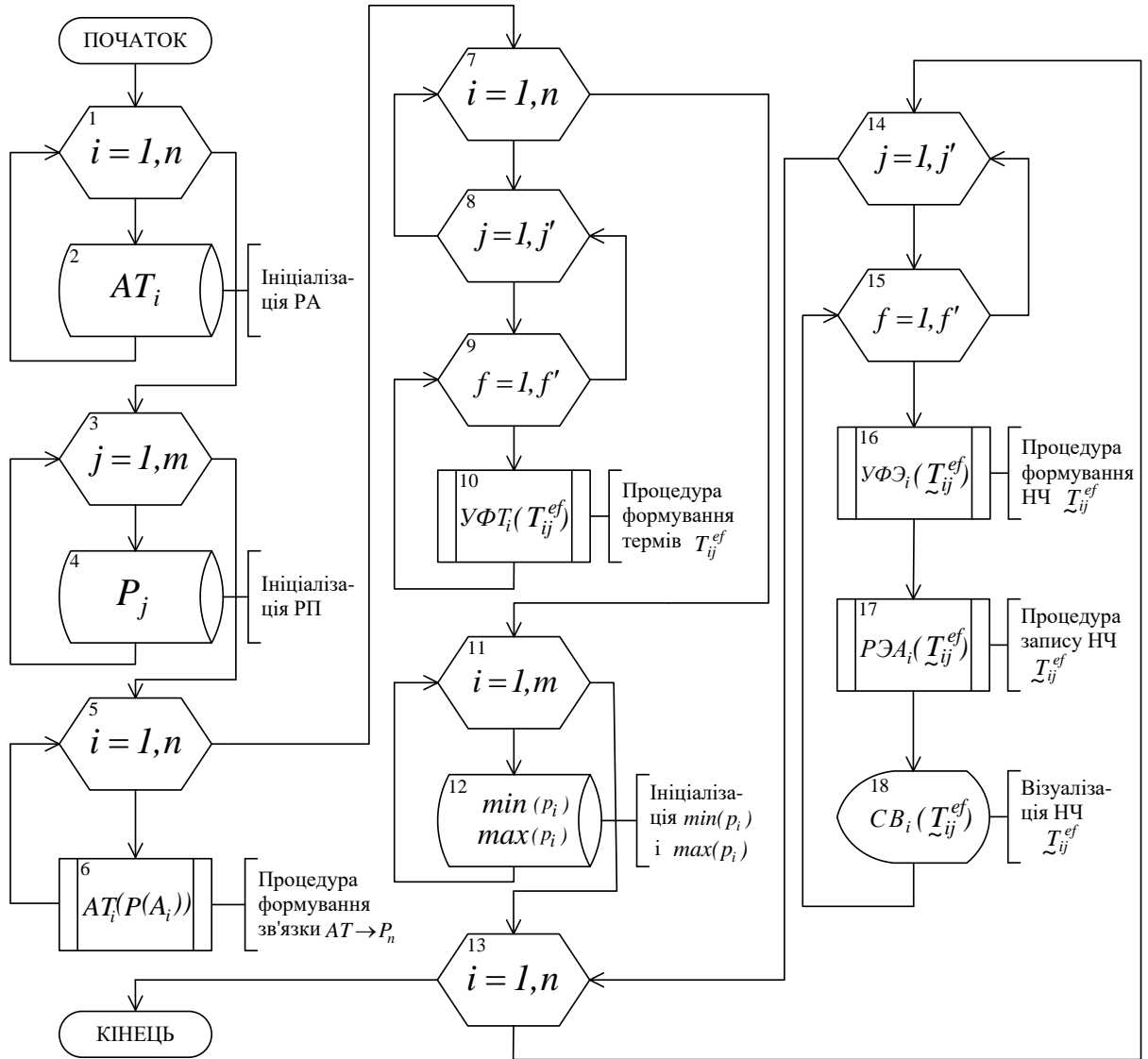
1. Закон України «Про основні засади забезпечення кібербезпеки України», від 05.10.2017 № 2163-VIII; станом на 28.07.2022.
2. ДСТУ 7624:2014. Інформаційні технології. Криптографічний захист інформації. Алгоритм симетричного блокового перетворення. Вид. офіц. Чинний від 01.07.2015. Київ: ДП «УкрНДНЦ», 2015. 228 с.
3. ISO/IEC 17799:2002 (BS 7799-1: 2000) Information technology – Information security management (Управління інформаційною безпекою – Інформаційні технології)
4. НД ТЗІ 1.4-001-2000. Типове положення про службу захисту інформації в автоматизованій системі. Чинний від 12.04.2000. Київ: ДСТСЗІ СБ України, 2000. 32 с.
5. Козюра В. Д., Хорошко В. О., Шелест М. Є., Ткач Ю. М., Усов Я. Ю. Комплексні системи захисту інформації в інформаційно-телекомунікаційних системах: навч. посіб. Ніжин: ФОП Лук'яненко В.В., ТПК «Орхідея», 2019. 144 с.
6. Бржезька З. М. Киричок Р. В., Платоненко А. В., Гулак Г. М. Оцінка передумов формування методики оцінки достовірності інформації. *Кібербезпека: освіта, наука, техніка*, 2022. 3(15), С.164-174.
7. Киричок Р. В., Ахтьоров В.Ю. Аналіз шкідливого програмного забезпечення як метод протидії кібератакам. Матеріали науково-практичної інтернет-конференції «Цифрова трансформація кібербезпеки». К.: ДУТ, 2020. С. 88-91.
8. Гнатюк С., Жмурко Т., Кінзерявий В., Сейлова Н.. Метод оцінювання якості тритових псевдовипадкових послідовностей для криптографічних застосувань. *Information Technology and Security*. 2015. Vol. 3, № 2. С.108-116.
9. Тарнавський Ю.А. Технології захисту інформації: підручник. К.: КПІ ім. Ігоря Сікорського, 2018. 162 с. URL: https://ela.kpi.ua/bitstream/123456789/23896/1/TZI_book.pdf
10. Янчев А.В. Контроль інформаційної безпеки в системах електронного документообігу. *Бізнес Інформ* 2015, № 4. С.199-204. URL: http://www.business-inform.net/export_pdf/business-inform-2015-4_0-pages-199_204.pdf
11. Schneier B. Applied Cryptography: Protocols, Algorithms and Source Code in C, 20th Anniversary Edition edition. New York: Wiley, 2015. 784 p.
12. Sokolov V., Skladannyi P., Hulak H. Stability Verification of Self-Organized Wireless Networks with Block Encryption. *Cybersecurity Providing in Information and Telecommunication Systems*, 2022. V. 3137. P. 227-237. URL: <http://ceur-ws.org/Vol-3137/paper19.pdf>

Приклад оформлення додатків

Приклад псевдовипадкової бінарної послідовності:

0010110000010111110001110000011011010001101001111100100000010100111101
1001011011001000100111110011010011011111010000111010001101000110100110
0101000001110011110101101101100110111011100110011011011001001010101100
10010100101110000001111111110000001110010010001111001000111110010011
0011011101001101011010000110011100010010001000110101100101100001001010
100110101111011010110000000001111111111000000011010110011011000011111
0010000110001010011000000100110111001111011011110000100111101101100110
0110001101000111010100100010101101000111100010000101010110100000110000
1001100101111010111010101100101100111110100110010011100101110101010000
0111011000011001010011101101100111001111010011000101000001001001111001
0001111100000110111111111110011010101100011100010101110111111001000000
1010100101001100100101000000001010010001001101100000110000100001000111
0100010110100101000111000000011101110111000001110000011011110010100111
1101010011111100001011011000000011000010100101111111111110101001101000
0111100011001100110010101111100101100110111110111000110100101010100001
1010111010111100111000101110010100111111101100000101100011001000110101
0111010000000111110010100001010111110111111010010111000100111011000010
1011101110111010111100000100101101000001101000001111110110011100110110
1010101000101001110110010100000111110000111001010111111000010001111001
0011010111010100100111000001111011111011100111010110110011000110000111
1101100010000101111110100100011101001001000100101011101010001001000001
0100001101001011001010000111000010010011000010100110101000111000111111
0001111010010010101101000011111100010100100101110000010111010111100010
1100001111000000011001100001101111100011001100000001001010001110000110
111101001111111100000101101101111001100010000

Алгоритм роботи програмного комплексу



Фрагмент вихідного коду програмного комплексу

```

#include <vcl.h>
#pragma hdrstop
#include "Unit1.h"
#include "Unit2.h"
//-----
#pragma package(smart_init)
#pragma link "dxdbtree"
#pragma link "dxtree"
#pragma resource "*.dfm"
TForm1 *Form1;
//-----
__fastcall TForm1::TForm1(TComponent* Owner)
    : TForm(Owner)
{
} //-----
void __fastcall TForm1::RadioGroup1Click(TObject *Sender)
{
if (RadioGroup1->ItemIndex == 0)
    {
        Edit1->Visible = true; ComboBox1->Visible = false;
    }
if (RadioGroup1->ItemIndex == 1)
    {
        Edit1->Visible = false; ComboBox1->Visible = true;
    }
} //-----
void __fastcall TForm1::Button1Click(TObject *Sender)
{
if (RadioGroup1->ItemIndex == 0)
    {
        if (Edit1->Text != "")
            {ADOQuery1->Close();
ADOQuery1->SQL->Clear();
AnsiString tn = "CREATE TABLE " + Edit1->Text + "(id int
AUTO_INCREMENT PRIMARY KEY, resource varchar(200) NOT NULL, threat varchar(200)
NOT NULL, probability int(5) NOT NULL, frequency decimal(4,2) NOT NULL, loss
decimal(4,2) NOT NULL, danger int(5) NOT NULL, dr decimal(4,2))";
}
}
}

```

Зразок відгуку наукового керівника

ВІДГУК

на кваліфікаційну роботу бакалавра

студента _____

на тему: _____

У відгуку має бути зазначено:

- уміння працювати з науковою літературою та іншою джерельною базою;
- уміння формулювати мету та завдання дослідження;
- уміння обирати та застосовувати методи наукового дослідження;
- уміння планувати та проводити дослідження;
- уміння логічно, послідовно й аргументовано викладати матеріал;
- уміння аналізувати інформацію та робити висновки;
- уміння самостійно вирішувати навчальні задачі;
- уміння обґрунтовувати практичне застосування результатів роботи;
- конкретні зауваження.

Висновок: Рекомендую (не рекомендую) допустити роботу до захисту.

Науковий керівник

(посада, вчений ступінь, вчене звання)

(прізвище, ім'я, по батькові)

« ___ » _____ 20__ р.

Зразок рецензії

РЕЦЕНЗІЯ

на кваліфікаційну роботу бакалавра

студента _____

на тему: _____

Актуальність.**Позитивні сторони.**

- 1.
- 2.
- 3.

Недоліки та зауваження.

- 1.
- 2.

Відзначені зауваження не впливають на суттєво загальну позитивну оцінку кваліфікаційної роботи бакалавра.

Висновок: Кваліфікаційна робота бакалавра заслуговує оцінку «_____», а її автор _____ – присвоєння кваліфікації _____.

Рецензент

(посада, вчений ступінь, вчене звання)_____
(прізвище, ім'я, по батькові)

« ____ » _____ 20__ р.